

Steel Fork Instructions

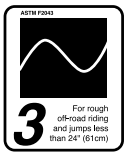
Hi there. Thanks for spending your hard-earned cash on this Surly fork. Surly stuff is designed to be useful and durable.

We're confident it will serve you well for years to come.

▲ WARNING: Cycling can be dangerous. Bicycle products should be installed and serviced by a professional mechanic. Never modify your bicycle or accessories. Read and follow all product instructions and warnings including information on the manufacturer's website. Inspect your bicycle before every use. Always wear a helmet.

Compatibility & Intended Use

Additional Product and Safety Information can be found at the website: surlybikes.com/safety



ASTM Condition 3

This is a set of conditions for operation of a bicycle that includes Condition 1 and Condition 2 as well as rough trails, rough unpaved roads, and rough terrain and unimproved trails that require technical skills. Jumps and drops are intended to be less than 61cm (24").

Tools & Materials Required

- Crown race setting tool
- Ball peen hammer
- Protective gloves
- Hacksaw with a fine 32 tpi tungsten carbide steel blade
- Steerer tube cutting guide
- 4, 5, 6mm hex-bit sockets
- Torque wrench with Newton meter (Nm) scale
- Metal file
- Cutting fluid
- Grease
- Fine-tip felt marker
- Rubbing alcohol
- Protective eyewear
- Star-nut setting tool

Fork Installation Overview

Installing a new fork is a three-step process:

STEP 1) Check headset components for compatibility and assemble the fork into the headset so you can measure and mark the steerer tube cutting length.

STEP 2) Remove the fork from the headset and cut the steerer tube to length.

STEP 3) Reassemble the headset and fork, add handlebars, align and tighten.

▲ WARNING: Failure to follow these instructions may result in premature failure leading to a crash resulting in serious injury.

STEP 1 Check, Assemble and Mark

1. **Double Check Component Compatibility:** Check the fork, headset, headset spacers, stem steerer clamp and all other parts required for proper assembly to ensure they all have compatible dimensions. Incompatible dimensions can cause component failure.
2. **Remove Burrs and Sharp Edges:** Wearing protective gloves, examine the stem and headset parts for burrs and sharp edges that may contact the steerer tube. Remove burrs and sharp edges using a metal file.

3. **Install the Crown Race:** Hold the fork with one hand and use a crown race setting tool and hammer/mallet to install the crown race onto the steerer tube, following the manufacturer's instructions.

▲ WARNING: Do not place the fork on the dropout tips or support the fork in the crown area while installing the crown race. Doing so can damage the fork (Fig. 1).

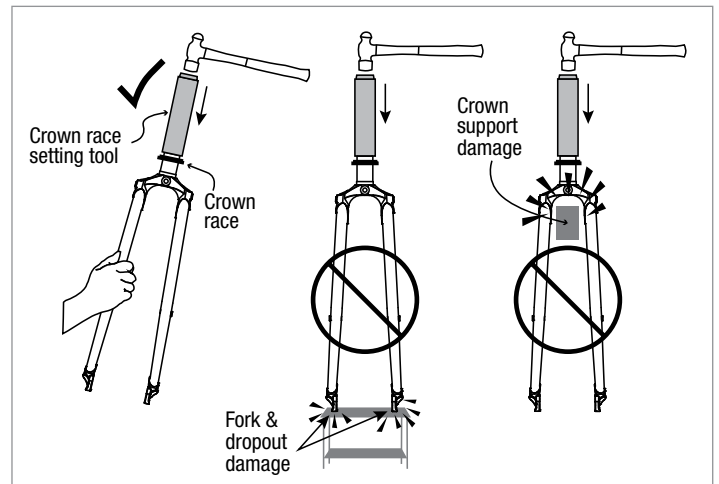


Figure 1

4. Install the headset cups in the headtube following the headset manufacturer's instructions.
5. Install the bottom assembly of the headset per manufacturer's instructions and insert the fork into the headtube. Install the upper headset by following the manufacturer's instructions (Fig. 2).

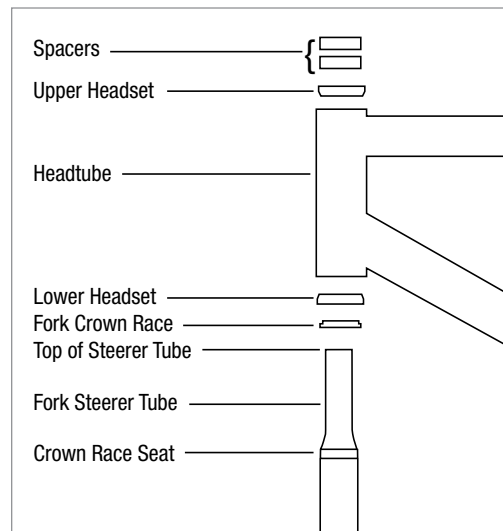


Figure 2

Steel Fork Instructions

6. Add one or more spacers to steerer tube (Fig. 3).
7. Use a fine tip felt marker to mark the steerer tube along the top edge of the stem (Fig. 4).

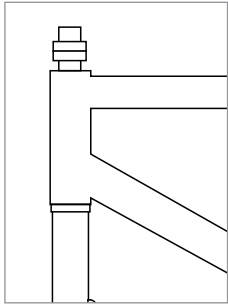


Figure 3

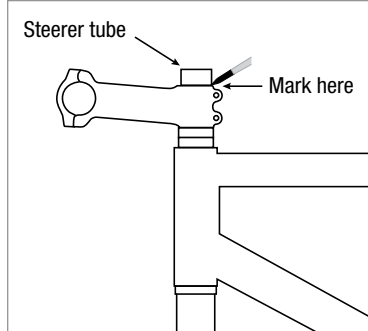


Figure 4

8. Remove the fork from the headtube and set aside the spacer(s) and headset components.
9. Locate the mark made in step 8. Measure down 3mm and make a new mark for cutting (Fig. 5).

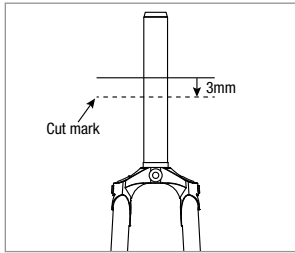


Figure 5

10. Double check measurements to make sure the steerer tube will not be cut too short. It's easier to measure twice than to buy a new fork.

NOTE: After cutting, the steerer tube must be 3mm below the top of the stem (Fig. 6).

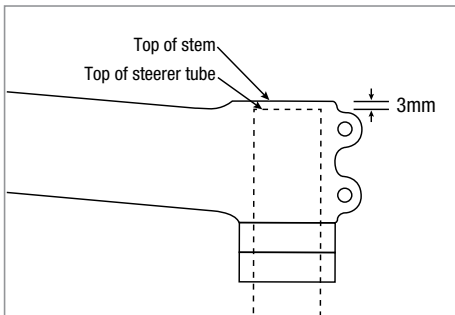


Figure 6

STEP 2 Cut the Steerer Tube

1. Put on protective gloves and safety glasses.
2. Using a new fine-tooth hacksaw blade, vise, cutting fluid, and proper cutting guide, cut the steerer tube.
3. Remove burrs and sharp edges with a metal file.
4. Clean the steerer tube and inside of the stem clamp with rubbing alcohol to remove grease and dirt.

STEP 3 Final Assembly

1. Star Nut Installation

- A. Hold the fork with one hand (Fig. 1) and install a new star nut using a star nut setting tool and hammer (Fig. 7).

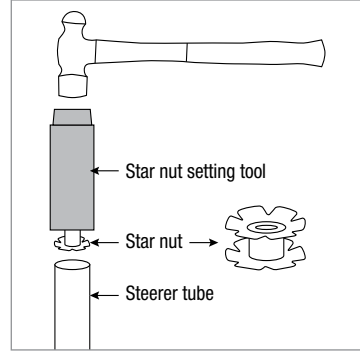


Figure 7

- B. Clean the steerer tube with rubbing alcohol.

2. Re-Install the fork, spacers, stem, and all headset components into the headtube (Fig 8).

NOTE: Do not fully tighten the stem clamp bolts or stem cap bolt at this point.

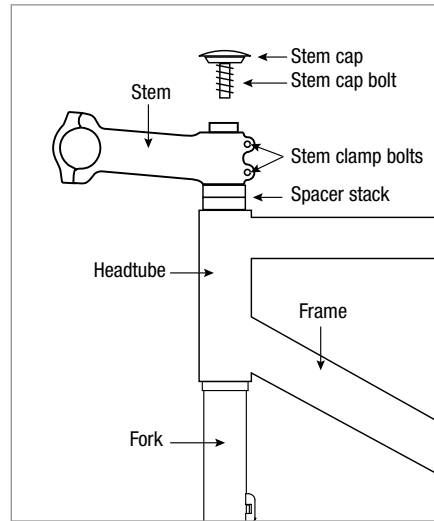


Figure 8

3. Install the handlebar, following manufacturer's instructions.
4. Install the wheel onto the fork and align it to obtain proper clearance between the tire, fork, and frame. Tighten the quick-release thru-axle or bolt-on hubs to specifications.
 - ▲ **WARNING:** Maintain at least 6mm clearance between the tire, wheel, and any element of a fork, frame or other component. Improper clearance can allow objects to become entrapped and cause a crash resulting in serious injury.
 - ▲ **WARNING:** Failure to properly adjust the quick release or thru-axle to secure the wheel can result in serious injury.
5. Align the handlebar perpendicular to the front wheel. Tighten the stem cap bolt to manufacturer's specifications using a torque wrench and hex-bit socket. If torque specification are not provided tighten to 1.6Nm (15 in-lb).

Steel Fork Instructions

6. Tighten stem clamp bolts to manufacturer's specifications to complete the fork installation.

▲ WARNING: Never force a tightened stem to correct stem to fork misalignment. Always loosen the stem-to-steerer tube bolts first. Then make the adjustment and re-tighten the bolts to specifications.

▲ WARNING: Failure to properly install handlebar and stem can result in serious injury.

7. Install and adjust the front brake following the brake manufacturer's instructions.

▲ WARNING: Failure to properly install and adjust brakes can result in serious injury.

Routine Fork Inspection & Ongoing Maintenance

▲ WARNING: Every bicycle component has a finite life. Normal wear and tear, impact, careless use, and neglect of routine maintenance can cause an unexpected failure resulting in serious injury. Before each ride, examine your bicycle for signs of wear, stress, or impact-related damage. If a component doesn't operate properly or you detect scratches, cracks, bending, fraying, or discoloration, or notice creaking sounds, have your bicycle inspected immediately by your dealer.

▲ WARNING: Other than cutting the steerer tube to the proper length, do not modify the fork in any way.

Modifying the fork could cause fork or other component failure resulting in serious injury.

Additional Inspections

Periodically inspect your bicycle components to make sure all bolts are properly torqued to the manufacturer's specifications.

Cleaning

Clean with soap and water. Dry with a rag.

Using Your New Fork with an Automotive Fork-Mount Style Bicycle Rack

1. Ensure the bicycle rack clamp is closed tightly to prevent damage to the dropout or loss of the bike.
2. To remove the bicycle, lift the fork straight up so the dropouts disengage evenly. Tilting the bicycle off the rack can damage the dropouts (Fig. 9).

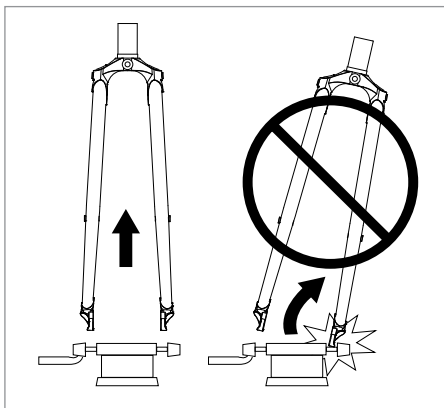


Figure 9

Fender Installation

▲ WARNING: This fork is only compatible with quick release fenders. Consult fender manufacturer for specific compatibility.

Rack Installation

Ensure your fork is rack-compatible. See Figure 10 or 11 for approved rack mounting locations on the fork. Follow the rack manufacturer's instructions for installation. Be sure to use all hardware that came with the rack for installation.

▲ WARNING: Do not mount racks to any other fork mounts than the those pictured in Figures 10 and 11. Failure to properly install a rack can lead to a crash and cause serious injury.

▲ WARNING: Do not exceed the load capacity of 30 lb on the mid-blade and lower mounts.

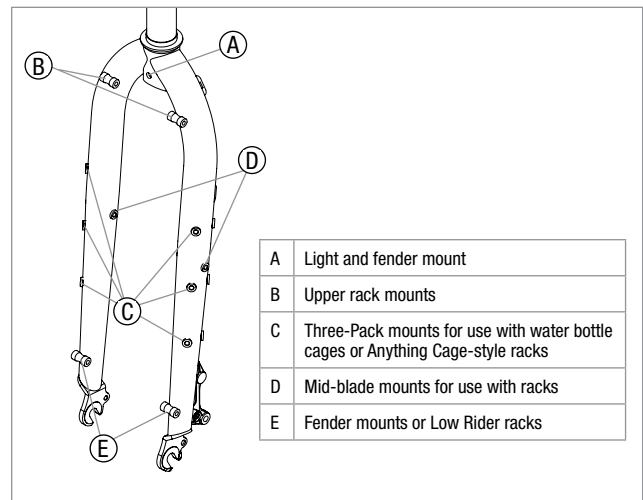


Figure 10 - Unicrown Fork Rack Mounting

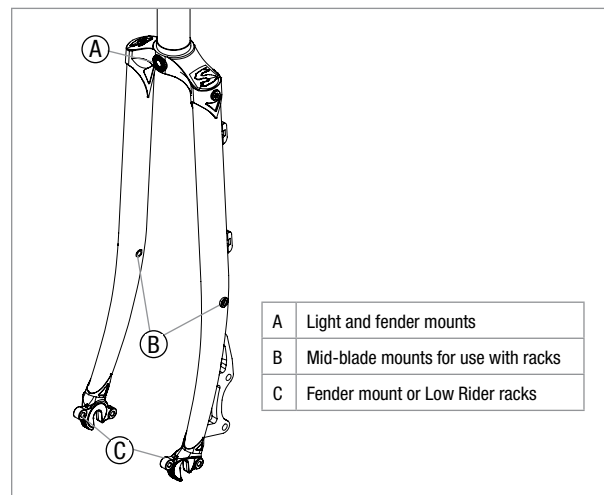


Figure 11 - Lugged Fork Rack Mounting

Install Accessories with Three-Pack Mounts

Forks equipped with Three-Pack mounts can be used with accessories like the Anything Cage or water bottle cages (Fig. 12). Follow the installation instructions and weight limits provided with any accessories. For accessory instructions go to: surlybikes.com/safety.

▲ WARNING: Do not exceed the load capacity of 3kg or 6.6 lb for the Three-Pack mounts.

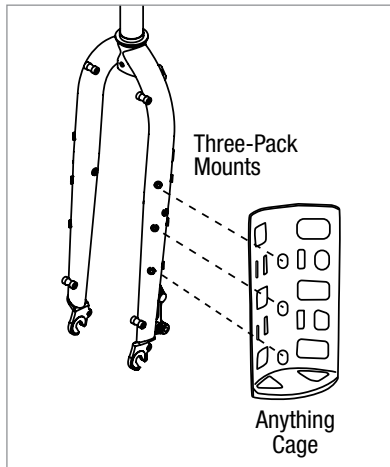


Figure 12

Light Mounting & Cable Routing

Go to surlybikes.com to verify your fork is light mount and dynamo mount-capable. Then follow the manufacturer's instructions for proper installation.

If possible, route cables through the internal tube to prevent them from contacting the wheel. Use the hardware included with the light to mount the unit to the fork. Tighten to the manufacturer's torque specifications to prevent the light from moving or rotating into the wheel.

▲ WARNING: 6mm clearance required between the front wheel and any accessory mounted to the fork.

Surly Limited Warranty

This product is warranted against defects in materials and workmanship for 3 years from the date of retail purchase of the product, subject to the limitations detailed below. Save your dated receipt for proof of purchase.

This warranty does NOT cover the following:

- Damage due to improper assembly or follow-up maintenance or lack of skill, competence or experience of the user or assembler
- Products that have been modified, neglected, used in competition or for commercial purposes, misused or abused, involved in accidents or anything other than normal use
- Installation of components, parts or accessories not originally intended for or compatible with product as sold
- Damage or deterioration to the paint, surface finish, aesthetics or appearance of the product
- Normal wear and tear
- Labor required to remove and/or refit and re-adjust the product within the bicycle assembly

This limited warranty is expressly limited to the repair or replacement of the original product, at the option of Surly, and is the sole remedy of the warranty. This limited warranty applies only to the original purchaser of the Surly product and is not transferable. This warranty applies only to products purchased through an authorized dealer or distributor. In no event shall Surly be liable for any loss, inconvenience or damage, whether direct, incidental, consequential, or otherwise resulting from breach of any express or implied warranty or condition, of merchantability, fitness for a particular purpose, or otherwise with respect to Surly products except as set forth herein.

This warranty gives the consumer specific legal rights, and those rights and other rights may vary from place to place. This warranty does not affect your statutory rights.

TO THE EXTENT NOT PROHIBITED BY LAW, THESE WARRANTIES ARE EXCLUSIVE AND THERE ARE NO OTHER EXPRESS OR IMPLIED WARRANTIES OR CONDITIONS INCLUDING WARRANTIES OR CONDITIONS OF MERCHANTABILITY AND FITNESS FOR A PARTICULAR PURPOSE.

Warranty Registration

Proof of purchase is required before a warranty claim is processed. Surly therefore strongly encourages warranty registration at surlybikes.com. Failure to register will not affect consumer rights under the limited warranty stated above, so long as the consumer can show in a reasonable manner proof of original ownership and the date the Surly product was purchased. If you have any questions contact warranty@surlybikes.com

Submitting a Claim can be made anywhere Surly products are sold. When in doubt, contact your local shop. Please provide details about what happened including but not limited to other components used in conjunction with the alleged defective Surly part.

NOTE: The term of the Warranty is not a guarantee of the product's useful life. Product life is influenced by how the product is used, stored, and maintained over time. The Warranty is not meant to suggest the product cannot be broken or that the product will last forever. The Warranty only means the product is covered subject to the terms of the Warranty.

Produkthinweise finden Sie auf der Website: surlybikes.com/safety.

Las instrucciones del producto pueden encontrarse en el sitio web: surlybikes.com/safety.

Le mode d'emploi est disponible sur le site Web : surlybikes.com/safety.

Le istruzioni sul prodotto si trovano sul sito: surlybikes.com/safety.

製品取扱説明書はウェブサイトにあります: surlybikes.com/safety.

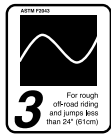
Installationsanweisungen Für Carbon- U. Metallgabel

Hallo! Vielen Dank, dass Sie Ihr mühsam verdientes Geld für diese Gabel von Surly ausgeben. Die Produkte von Surly sollen nützlich und langlebig sein. Wir sind davon überzeugt, dass sie Ihnen viele Jahre lang gute Dienste leisten werden.

▲ WARNUNG: FAHRRADFahren KANN GEFÄHRLICH SEIN. Fahrradzubehör darf nur von speziell geschulten, erfahrenen Fachkräften installiert und gewartet werden. Nehmen sie keine Änderungen am Fahrrad oder Fahrradzubehör vor. Berücksichtigen sie alle Produkt- und Warnhinweise, einschließlich der auf der Website des Herstellers bereitgestellten Informationen. Kontrollieren sie das Fahrrad vor jeder Fahrt. Tragen sie immer einen Helm.

Kompatibilität u. bestimmungsgemäße Verwendung

Zusätzliche Produkt- und Sicherheitshinweise finden Sie auf: surlybikes.com/safety



ASTM Bedingungen 3

Dies ist eine Reihe von Einsatzbedingungen für den Betrieb eines Fahrrads die Einsatzbedingung 1 und Einsatzbedingung 2 ebenso enthalten wie grobe Trails, grobe unbefestigte Straßen und schwieriges Gelände sowie nicht ausgebaute Trails die technische Fähigkeiten erfordern. Sprünge müssen unter 61 cm (24 Zoll) gehalten werden.

Erforderliche Werkzeuge und Materialien

- Gabelkonus-Setzwerkzeug
- Kugelhammer
- Schutzhandschuhe
- Metallsäge mit feingekörntem Wolframcarbid-Sägeblatt mit 32 TPI
- Gabelschaft-Schnittführung
- 4-, 5-, 6-mm Innensechskant-Steckschlüsseleinsätze
- Drehmomentschlüssel mit Newtonmeter-Skala (Nm)
- Metallfeile
- Schneidflüssigkeit
- Schmierfett
- Filzstift mit feiner Spitze
- Reinigungsalkohol
- Schutzbrille
- Setzwerkzeug für Krallen (Sternmutter)

Übersicht Gabelinstallation

Die Installation einer neuen Gabel ist ein Drei-Stufen-Prozess:

SCHRITT 1) Überprüfen Sie die Kompatibilität der Lenkkopflagerbauteile und stecken Sie die Gabel in die Lenkkopflager, damit Sie die abzuschneidende Gabelschaftslänge messen und markieren können.

SCHRITT 2) Nehmen Sie die Gabel aus dem Lenkkopflager und schneiden Sie den Gabelschaft auf die gewünschte Länge.

SCHRITT 3) Lenkkopflager und Gabel wieder zusammenbauen, Lenkstange hinzufügen, ausrichten und festziehen.

▲ WARNUNG: Nichtbeachtung dieser Anweisungen kann zu vorzeitigem Ausfall mit der Folge eines Unfalls mit schweren Verletzungen führen.

SCHRITT 1 Überprüfen, Zusammenbauen und Markieren

1. **Kontrollieren Sie die Bauteilkompatibilität noch einmal:** Überprüfen Sie den sachgemäßen Zusammenbau von Gabel, Lenkkopflager, Lenkkopflager-Distanzstücken, Vorbaulenkerklemme und allen anderen erforderlichen Teilen, um sicherzustellen, dass alle Abmessungen kompatibel sind. Inkompatible Abmessungen können den Ausfall von Bauteilen verursachen. Carbonlenker können nur mit einer Vorbauklemmaufnahme mit hinterem Schlitz eingesetzt werden.

2. **Entfernen von Graten und scharfen Kanten:** Tragen Sie Schutzhandschuhe, überprüfen Sie den Vorbau und Lenkkopfteile auf Grate und scharfe Kanten, die den Gabelschaft berühren können. Entfernen Sie Grate und scharfe Kanten mit einer Metallfeile.
3. **Gabelkonusinstallation:** Gabel mit einer Hand halten und mithilfe eines Gabelkonus-Setzwerkzeugs und einem Hammer/Gummihammer den Gabelkonus gemäß den Herstelleranweisungen in den Gabelschafteinsetzen.
 - ▲ WARNUNG:** Stellen Sie die Gabel nicht auf die Ausfallenden und halten Sie die Gabel nicht am Konussitz, wenn Sie den Konus installieren. Dadurch kann die Gabel beschädigt werden (Abb. 1).

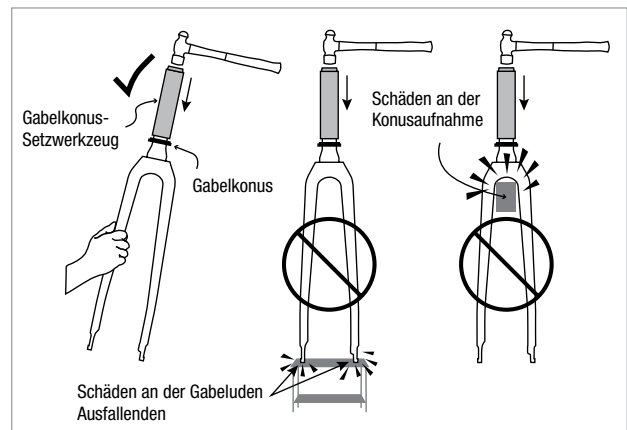


Abbildung 1

4. Installieren Sie die Lenkkopfschalen im Gabelschaft, folgen Sie den Anweisungen des Lenkkopfherstellers.
5. Installieren Sie das Lenkkopfunterteil gemäß den Anweisungen des Herstellers und stecken die Gabel in den Gabelschaft. Installieren Sie das Lenkkopfoberteil gemäß den Anweisungen des Herstellers (Abb. 2).

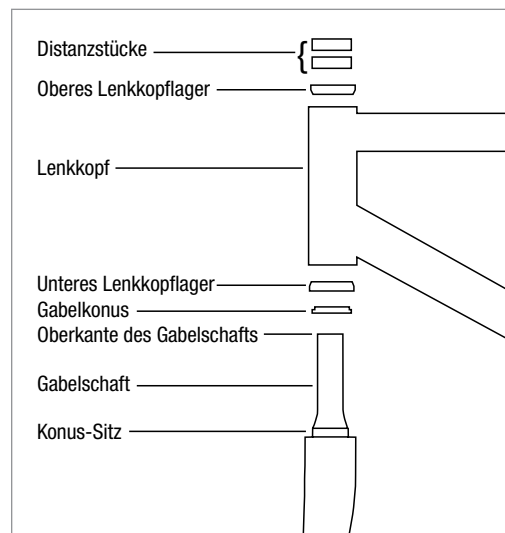


Abbildung 2

6. Setzen Sie ein oder mehrere Distanzstücke in den Gabelschaft ein (Abb. 3).
7. Verwenden Sie einen Filzstift mit feiner Spitze, um den Gabelschaft entlang der oberen Kante des Vorbaus zu markieren (Abb. 4).

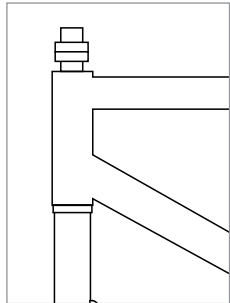


Abbildung 3

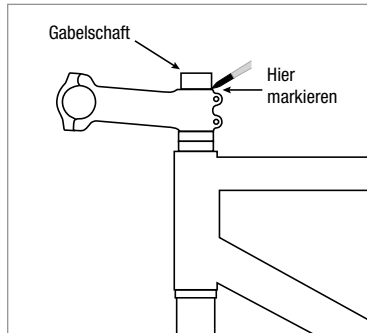


Abbildung 4

8. Nehmen Sie die Gabel aus dem Gabelschaft und legen die Distanzstücke und Lenkkopfkomponenten beiseite.
9. Finden Sie die Markierung in Schritt 8. Messen Sie 3 mm nach unten und markieren Sie die neue Schnittstelle (Abb. 5).

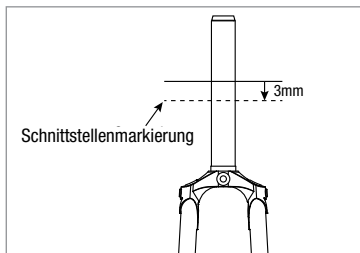


Abbildung 5

10. Kontrollieren Sie die Abmessungen noch einmal, um sicherzustellen, dass der Gabelschaft nicht zu kurz abgeschnitten wird. Es ist einfacher zweimal nachzumessen, als eine neue Gabel zu kaufen.

HINWEIS: Nach dem Schneiden muss sich der Gabelschaft 3 mm unterhalb der Spitze des Vorbaus befinden (Abb. 6).

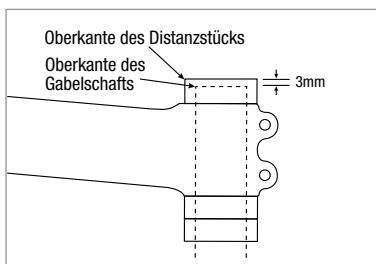


Abbildung 6

SCHRITT 2 Zuschneiden des Gabelschaft

1. Tragen Sie Handschuhe und eine Schutzbrille.
2. Schneiden Sie den Gabelschaft mithilfe eines neuen feingekörnten Metallsägeblatts, einem Schraubstock, Schneidflüssigkeit und einer passenden Schnittführung für den Gabelschaft.
3. Entfernen Sie Grate und scharfe Kanten mit feingekörntem Sandpapier.
4. Reinigen Sie den Gabelschaft und die Innenseite der Vorbaufixierung mit Reinigungsalkohol, um Schmierfette und vSchmutz zu entfernen.

SCHRITT 3 Endmontage

1. Sternmutterinstallation

- A. Halten Sie die Gabel mit eine Hand (Abb. 1) und installieren Sie mithilfe eines Sternmutter-Setwerkzeugs und eines Hammers eine neue Sternmutter (Abb. 7).

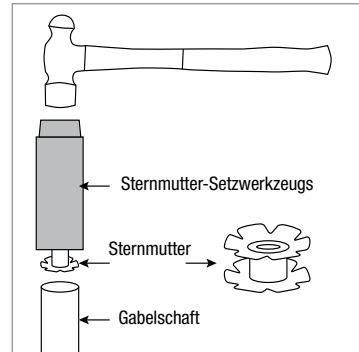


Abbildung 7

- B. Säubern Sie den Gabelschaft mit Reinigungsalkohol
2. Installieren Sie Gabel, Distanzstücke, Vorbau und alle Lenkkopflagerbauteile im Steuerrohr (Abbildung 8).

HINWEIS: Ziehen Sie die Vorbau-Klemmschrauben oder den Abdeckkappenbolzen zu diesem Zeitpunkt noch nicht fest.

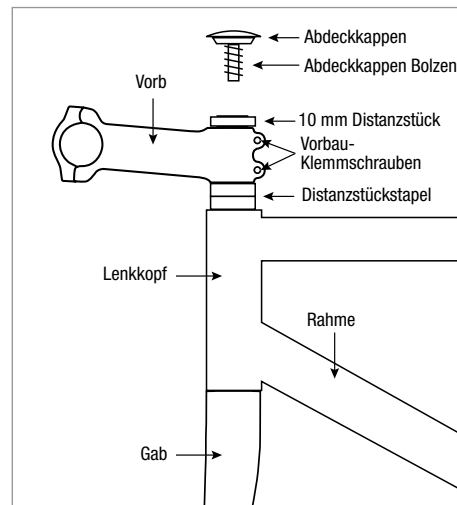


Abbildung 8

3. Montieren Sie den Lenker gemäß den Herstelleranweisungen.
4. Das Rad in die Gabel einsetzen und ausrichten, um angemessenen Freiraum zwischen Reifen, Gabel und Rahmen sicherzustellen. Ziehen Sie die Steckachse mit Schnellspanner oder Anschraubnaben gemäß den Vorgaben des Herstellers fest.
 - ▲ **WARNUNG:** Bewahren Sie mindestens 6 mm Freiraum zwischen Reifen, Rad, und jedem Teil der Gabel, des Rahmens oder anderer Komponenten. Bei ungenügender Freiraum können sich Fremdkörper verfangen und einen Unfall mit schweren Verletzungen verursachen.
 - ▲ **WARNUNG:** Fehler bei der Einstellung der Schnellspanner oder Steckachse zur Radbefestigung kann zu schweren Verletzungen führen.

Installationsanweisungen Für Carbon- U. Metallgabel

- Richten Sie den Lenker rechtwinkelig zum Vorderrad aus. Ziehen Sie den Abdeckkappenbolzen gemäß den Herstellervorgaben mit einem Drehmomentschlüssel mit Innensechskant-Steckschlüsseinsatz fest. Wenn keine Drehmomentvorgaben zur Verfügung stehen ziehen Sie mit einem Anzugmoment von 1,6 Nm (15 in-lb) fest.
- Ziehen Sie die Vorbau-Klemmschrauben gemäß den Herstellervorgaben fest, um die Gabelinstallation abzuschließen.

▲ WARNUNG: Versuchen Sie nie, einen Fluchtungsfehler von Vorbau und Gabel bei festgezogenem Vorbau mit Gewalt zu korrigieren. Lösen Sie die den Vorbau mit dem Gabelschaft verbindenden Schrauben zuerst. Dann nehmen Sie Anpassungen vor und ziehen die Bolzen noch einmal gemäß den Herstellervorgaben fest.

▲ WARNUNG: Fehler bei der Installation des Lenkers und Vorbaus können zu schweren Verletzungen führen.

- Montage und Einstellung der Vorderbremse, gemäß den Anweisungen des Herstellers.

▲ WARNUNG: Fehler bei der Installation und Einstellung der Bremsen können zu schweren Verletzungen führen.

Routinemäßige Kontrolle der Gabel u. laufende Instandhaltung

▲ WARNUNG: Jedes Bauteil eines Fahrrads hat eine begrenzte Lebensdauer. Normale Abnutzung, Schlageinwirkung, unvorsichtiger Gebrauch und unterlassene routinemäßige Wartung kann einen unerwarteten Bruch mit der Folge schwerer Verletzungen verursachen. Überprüfen Sie Ihr Fahrrad vor jeder Fahrt auf Anzeichen von Verschleiß, durch Fehlbelastung entstandene Schäden oder Aufschlagschäden. Wenn ein Bauteil nicht einwandfrei funktioniert oder Sie Schrammen, Brüche, Verbiegungen, Ausfransungen, oder Verfärbungen erkennen oder Quietschgeräusche wahrnehmen, lassen Sie Ihr Fahrrad sofort von einem Händler kontrollieren.

▲ WARNUNG: Abgesehen vom Zurechtschneiden des Gabelschafts auf die richtige Länge, dürfen Sie die Gabel in keiner Weise modifizieren.

Modifizieren der Gabel kann zu einem Bruch der Gabel oder anderer Bauteile mit der Folge schwerer Verletzungen führen.

Weitere Überprüfungen

Überprüfen Sie die Bauteile Ihres Fahrrads regelmäßig, um sicherzustellen das alle Bolzen korrekt mit dem vom Hersteller vorgegeben Anzugmoment festgezogen sind.

Reinigen

Mit Seife und Wasser reinigen. Mit einem Tuch trocknen.

Benutzung eines Fahrzeug-Gabelhalter-Fahrradträgers mit Ihrer neuen Gabel.

- Vergewissern Sie sich, dass die Fahrradträgerklemme fest geschlossen ist, um Schäden an den Ausfallenden oder Verlust des Fahrrads zu vermeiden.
- Um das Fahrrad herauszunehmen, heben Sie die Gabel gerade nach oben, damit die Ausfallenden sich gleichmäßig lösen. Wenn Sie das Fahrrad beim Herausnehmen aus dem Träger verkannten, können die Ausfallenden beschädigt werden (Abb. 9).

Schutzblechmontage

▲ WARNUNG: Diese Gabel ist ausschließlich mit Schnellentriegelungsschutzblechen kompatibel. Wenden Sie sich an den Schutzblechhersteller für spezifische Kompatibilitätsangaben.

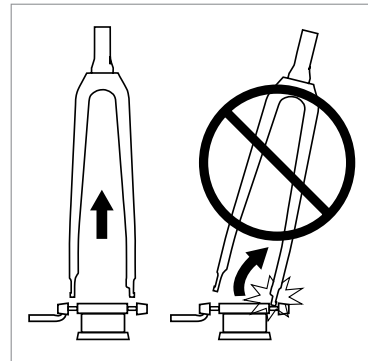


Abbildung 9

Trägermontage

Stellen Sie sicher, dass Ihre Gabel trägerkompatibel ist. Siehe Abbildung 10 oder 11 für zugelassene Befestigungsstellen an der Gabel. Folgen Sie den Installationsanweisungen des Trägerherstellers. Achten Sie darauf, dass gesamte mit dem Träger gelieferte Befestigungsmaterial zu verwenden.

▲ WARNUNG: Montieren Sie den Träger nicht an andere Gabelaufnahmen, als die in Abbildung 10 und 11 gezeigt. Fehler bei der Trägerinstallation können einen Unfall und schwere Verletzungen zur Folge haben.

▲ WARNUNG: Überschreiten Sie nicht die Tragfähigkeit von 13,5 kg an der Aufnahme in der Gabelmitte und an den unteren Aufnahmen.

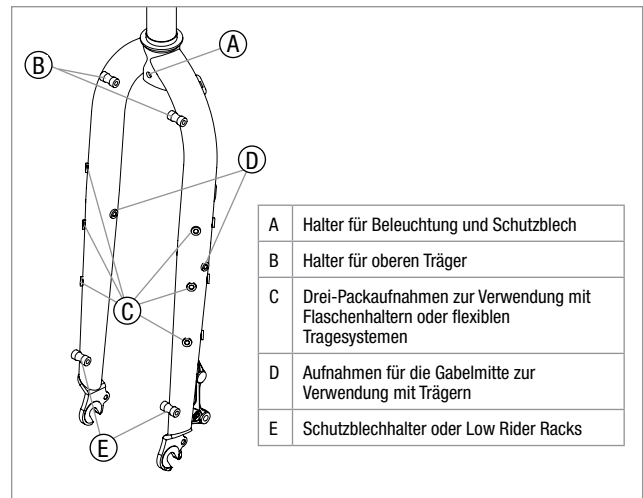


Abbildung 10 - Unicrown-Gabel, Trägermontage

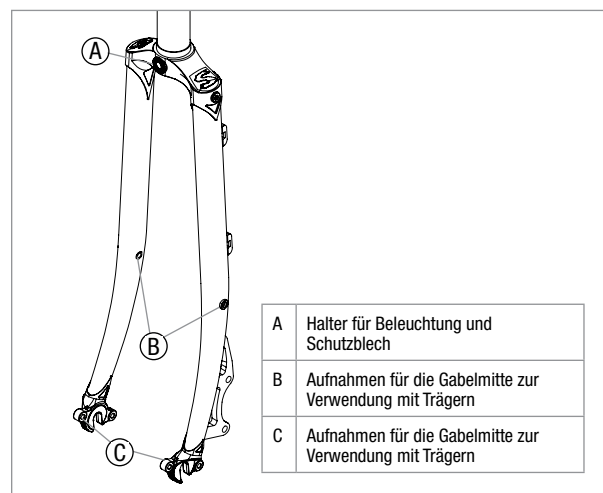


Abbildung 11 - Gemuffte Gabel, Trägermontage

Installationszubehör mit 3-Packaufnahmen

Mit 3-Packaufnahmen ausgestattete Gabeln können mit Zubehör wie Flaschenhaltern oder flexiblen Tragesystemen verwendet werden (Abb. 12). Folgen Sie den Installationsanweisungen und beachten Sie die für die jeweiligen Zubehörteile angegebenen Gewichtsbeschränkungen. Zubehörteile betreffende Anweisungen finden Sie unter: xxx.com/safety.

▲ WARNUNG: Überschreiten Sie nicht die Tragfähigkeit von 3kg oder 6,6 lb für die 3-Packaufnahmen.

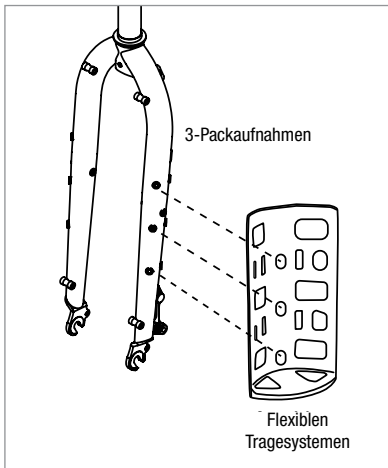


Abbildung 12

Scheinwerferhalterung u. Kabelführung

Gehen Sie zu surlybikes.com, um zu überprüfen ob Ihre Gabel für Scheinwerferhalterung und Dynamobefestigung ausgelegt ist. Dann folgen Sie den Installationsanweisungen des Herstellers.

Wenn möglich, führen Sie die Kabel durch den Rahmen, umeine Berührung mit dem Rad zu vermeiden. Verwenden Sie das dem Scheinwerfer beigelegte Befestigungsmaterial, um die Einheit an der Gabel zu befestigen. Ziehen Sie die Scheinwerferhalterung auf das vom Hersteller vorgeschriebene Anzugsmoment an, um ein Wandern des Scheinwerfers in das drehende Rad zu vermeiden.

▲ WARNUNG: Ein Freiraum von 6 mm ist zwischen dem Vorderrad und jedwedem an der Gabel befestigtem Zubehör erforderlich.

Beschränkte Garantie

Für dieses Produkt besteht eine Garantie bei Material- und Ausführungsfehlern von 3 Jahren ab Kaufdatum, die den unten aufgeführten Einschränkungen unterliegt. Bewahren Sie Ihren datierten Kaufbeleg auf

In folgenden Fällen gilt diese Garantie nicht:

- Schäden infolge unsachgemäße Montage oder mangelhafter oder nicht ordnungsgemäßer Wartung oder Mangel an Erfahrung, Fähigkeit, Fachkompetenz des Benutzers oder Monteurs.
- Modifizierte oder vernachlässigte Produkte, Produkte die unter Wettbewerbsbedingungen oder für gewerbliche Zwecke verwendet wurden, die falsch oder missbräuchlich benutzt wurden oder an Unfällen beteiligt waren oder zweckentfremdet genutzt wurden.
- Montage von Komponenten, Ersatzteilen oder Zubehörteilen, die nicht für die Verwendung mit dem Produkt bei Verkauf bestimmt sind oder mit diesem nicht kompatibel sind.

- Beeinträchtigungen oder Beschädigungen der Lackierung, Oberflächenbeschaffenheit oder der ästhetischen Erscheinung des Produkts.
- Normale Abnutzung
- Die erforderlichen Arbeitskosten für Ausbau und/oder neu Ausrüsten und Einstellen des Produkts als Teil der Fahrradmontage.

Diese beschränkte Garantie ist ausdrücklich beschränkt auf Reparatur oder Ersatz des Originalprodukts, wobei die Entscheidung bei Surly Bikes liegt und ist der einzige Rechtsbehelf gemäß dieser Garantie. Diese beschränkte Garantie besteht ausschließlich gegenüber dem Erstkäufer des Surly Bikes produkts und ist nicht übertragbar. Diese Garantie bezieht sich nur auf Produkte, die durch einen autorisierten Händler oder Lieferanten verkauft wurden. In keinem Fall haftet Surly Bikes für Verluste, Unannehmlichkeiten oder Schäden, ganz gleich, ob direkt, zufällig oder als Folgeschaden oder anderweitig, die aus dem Bruch von ausdrücklichen oder stillschweigenden Garantien oder Bedingungen, bzgl. der Handelsfähigkeit, der Eignung für bestimmte Zwecke oder anderweitig in Zusammenhang mit den Surly Bikes produkten hervorgehen sofern hier nicht anders festgelegt.

Diese Garantie verleiht dem Verbraucher spezifische Rechte, und der Verbraucher kann ferner weitere Rechte haben, die sich je nach Staat unterscheiden können. Diese Garantie hat keinen Einfluss auf Ihre (gesetzlichen) Rechte.

AUSSER SOWEIT GESETZLICH UNTERSAGT, HANDELT ES SICH BEI DIESER GARANTIE UM EINE AUSSCHLIESSLICHE GARANTIE ANSTELLE ALLER ANDEREN AUSTRÜCKLICHEN UND STILLSCHWEIGENDEN GARANTIEN ODER BEDINGUNGEN JEGLICHER ART, EINSCHLIESSLICH GARANTIEN ODER BEDINGUNGEN DER VERMARKTBARKEIT UND DER EIGNUNG FÜR EINEN BESTIMMTEN ZWECK.

Garantieregistrierung: Damit ein Garantieanspruch bearbeitet werden kann, muss der Originalkaufbeleg des Produkts vorliegen. Surly Bikes fordert daher nachdrücklich zur Garantieregistrierung auf surlybikes.com auf. Eine Nichtregistrierung beeinflusst die Verbraucherrechte unter der oben genannten eingeschränkten Garantie nicht, solange der Verbraucher in angemessener Weise einen Originalkaufbeleg und den Zeitpunkt des Erwerbs des Surly Bikes produkts vorweisen kann. Wenn Sie Fragen haben, schreiben Sie uns an warranty@surlybikes.com

Ein Garantieanspruch kann überall dort eingereicht werden, wo Surly Bikes produkte vertrieben werden. Wenden Sie sich im Zweifelsfall an Ihr lokales Geschäft. Bitte machen Sie nähere Angaben über die Geschehnisse, einschließlich, aber nicht beschränkt auf andere in Verbindung mit dem angeblich mangelhaften teil verwendete Komponenten.

HINWEIS: Die Garantiedauer ist keine Garantie der Produktnutzungsdauer. Die Produktnutzungsdauer wird von der Verwendung, Lagerung und Wartung im Zeitablauf beeinflusst. Die Garantie bedeutet nicht, dass das Produkt nie kaputt gehen wird oder für immer hält. Die Garantie bedeutet nur, dass das Produkt zu den Konditionen der Garantie abgesichert ist.

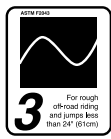
INSTRUCCIONES PARA LA INSTALACIÓN DE LA HORQUILLA DE CARBONO Y METAL

Hola. Gracias por usar el dinero que ganó con gran esfuerzo en la horquilla Surly. Los materiales de Surly están diseñados para ser útiles y duraderos. Estamos seguros de que le servirá por muchos años.

▲ ADVERTENCIA: el ciclismo puede ser peligroso. Un mecánico profesional debe instalar y revisar los productos para bicicletas. Nunca modifique su bicicleta ni los accesorios. Lea y siga todas las instrucciones y advertencias, incluso la información del sitio web del fabricante. Revise la bicicleta antes de cada uso. Siempre use casco.

Compatibilidad y uso esperado

Puede encontrar más información sobre el producto y su seguridad en el sitio web: surlybikes.com/safety.



Condiciones ASTM 3

Este conjunto de condiciones para el uso de la bicicleta incluye la Condición 1 y la Condición 2, así como también los senderos, irregulares, los caminos no pavimentados irregulares y los senderos no mejorados que requieren de habilidades técnicas. Se espera que los saltos y las bajadas sean menores a 61 cm (24").

Herramientas y materiales necesarios

- Herramienta de ajuste del aro de pletina
- Martillo redondo
- Guantes de protección
- Sierra para metales con una hoja de acero de carburo de tungsteno de 32 tpi
- Guía de corte para el tubo de dirección
- Tubos de llaves hexagonales de 4, 5, 6 mm
- Ajuste con la llave de tuerca a la escala de Newton metro (Nm)
- Lima de metal
- Líquido para corte
- Grasa
- Rotulador de punta fina
- Alcohol para frotar
- Anteojos de protección
- Herramienta de ajuste para tuerca estrella

Resumen de la instalación de horquilla

La instalación de una horquilla nueva es un proceso de tres pasos:

PASO 1) Verifique la compatibilidad de los componentes del juego de dirección y monte la horquilla en el juego de dirección para que pueda medir y marcar la longitud de corte del tubo de dirección.

PASO 2) Extraiga la horquilla del juego de dirección y corte el tubo de dirección a la longitud deseada.

PASO 3) Vuelva a montar el juego de dirección y la horquilla, añada los manillares, alinee y ajuste.

▲ ADVERTENCIA: No seguir estas instrucciones puede causar una falla prematura que provoque un accidente y lesión grave.

PASO 1 Verificar, montar y marcar

1. Segunda verificación de la compatibilidad de los componentes: verifique que la horquilla, el juego de dirección, los espaciadores del juego de dirección, la abrazadera del tubo de dirección y las demás partes requeridas estén correctamente montados para garantizar que todos posean dimensiones compatibles. Las dimensiones incompatibles pueden causar la falla del componente.
2. Extraiga las rebabas y los bordes filosos: use guantes de protección y examine la potencia, las partes del juego de dirección y los bordes filosos que pudieran estar en contacto con el tubo de dirección. Extraiga las rebabas y bordes filosos con una lima de metal.
3. Instale el aro de pletina: Sostenga la horquilla con una mano y use una

herramienta para ajustar el aro de pletina y un martillo/maza de hierro para instalar el aro de pletina en el tubo de dirección, siguiendo las instrucciones del fabricante.

▲ ADVERTENCIA: No coloque la horquilla en las puntas de puntera ni apoye la horquilla en el área del aro de pletina mientras instala el aro de pletina. Esto puede dañar a la horquilla (Fig. 1).

4. Instale los toques del juego de dirección siguiendo las instrucciones del

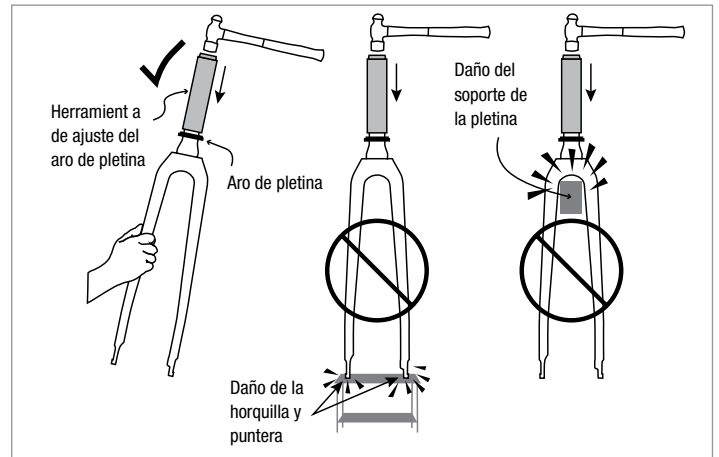


Figura 1

fabricante del juego de dirección.

5. Instale el conjunto inferior del juego de dirección de acuerdo con las instrucciones del fabricante e inserte la horquilla en el telescopio. Instale el juego de dirección superior siguiendo las instrucciones del fabricante (Fig. 2).

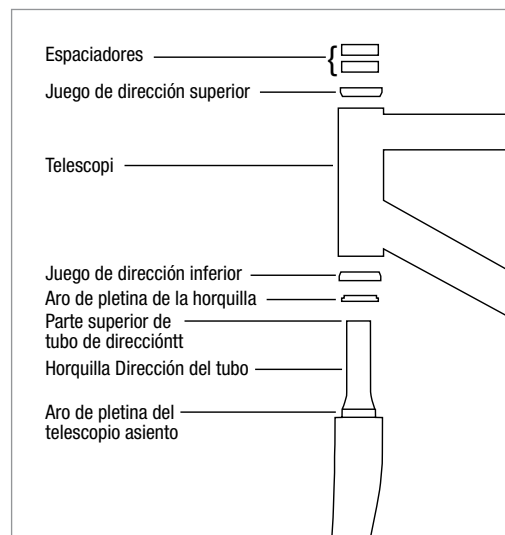


Figura 2

- Agregue uno o más espaciadores al tubo de dirección (Fig. 3).
- Use un rotulador de punta fina para marcar el tubo de dirección junto al extremo superior de la potencia (Fig. 4).

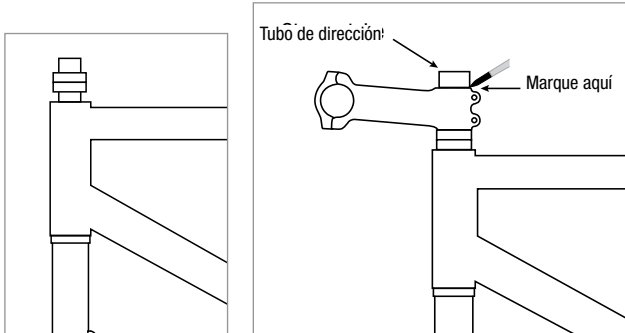


Figura 3

Figura 4

- Extraiga la horquilla del telescopio y separe los componentes del o los espaciadores y el juego de dirección.
- Ubique la marca del paso 8. Mida 3 mm y haga una nueva marca para el corte (Fig. 5). Borre la primera marca.

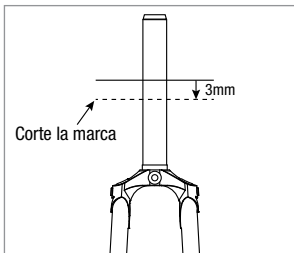


Figura 5

- Vuelva a verificar las medidas para asegurarse de que el tubo de dirección no quede demasiado corto. Es más fácil medir dos veces que comprar una horquilla nueva.

NOTA: Luego de cortar, el tubo de dirección debe estar 3 mm por debajo del extremo superior de la potencia (Fig. 6).

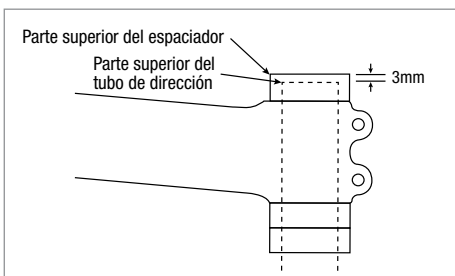


Figura 6

PASO 2 Corte el tubo de dirección

- Colóquese los anteojos y guantes de seguridad.
- Con una nueva hoja de sierra de dientes finos, tornillo de banco, aceite de corte y la guía de corte adecuada, corte el tubo de dirección.
- Extraiga las rebabas y bordes filosos con una lima de metal.
- Con alcohol de frotar, limpie el tubo de dirección y el interior de la abrazadera de dirección y extraiga la grasa y la suciedad.

PASO 3 Montaje final

- Instalación de tuerca estrella
 - Sostenga la horquilla con una mano (Fig. 1) e instale una tuerca estrella usando una herramienta de ajuste y martillo para tuerca estrella (Fig. 7).

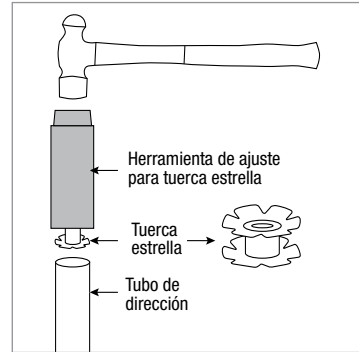


Figura 7

- Limpie el tubo de dirección con alcohol para frotar.
- Vuelva a instalar la horquilla, los espaciadores, la potencia y todos los componentes del juego de dirección en el tubo de dirección (Fig. 8).

NOTA: No ajuste totalmente los pernos de abrazadera de potencia ni el perno de tope de la dirección en este punto

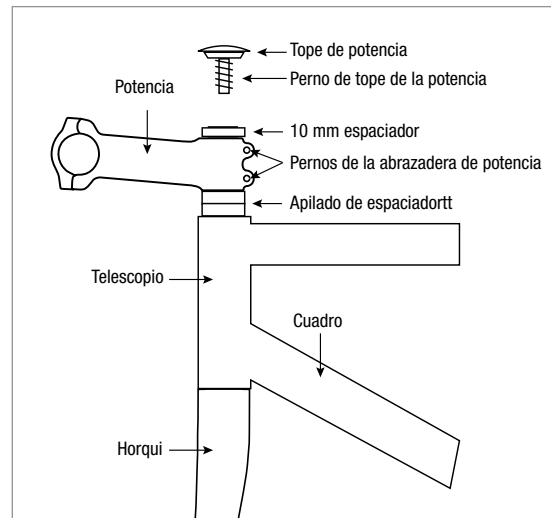


Figura 8

- Instale el manillar siguiendo las instrucciones del fabricante.
- Instale la rueda en la horquilla y alinéela para obtener el espacio libre adecuado entre la cubierta, la horquilla y el cuadro. Ajuste el eje pasante de liberación rápida o los bujes según las especificaciones.
 - ▲ ADVERTENCIA:** Mantenga al menos un mínimo de 6 mm de espacio libre entre la cubierta, la rueda y cualquier otro elemento de la horquilla, cuadro u otro componente. Es posible que en un espacio libre inadecuado se queden atrapados objetos y causen un accidente, con una lesión grave.
 - ▲ ADVERTENCIA:** Una falla en el ajuste adecuado de la liberación rápida o del eje pasante para sujetar la rueda puede causar lesiones graves.
- Alinee el manillar de forma perpendicular a la rueda delantera. Ajuste el perno de tope de la potencia de acuerdo con las especificaciones del fabricante usando una llave con limitador de par y un tubo de punta hexagonal. Si se proporciona la especificación de par, ajústelo a 1,6 Nm (15 in-lb).

- Ajuste los pernos de la abrazadera de potencia de acuerdo con las especificaciones para completar la instalación de la horquilla.
 - ⚠ ADVERTENCIA:** Nunca fuerce una potencia ajustada para corregir la desalineación de la potencia a la horquilla. Siempre afloje primero los pernos del tubo de dirección a la potencia. Luego realice el ajuste y vuelva a ajustar los pernos de acuerdo con las especificaciones.
 - ⚠ ADVERTENCIA:** No instalar correctamente el manillar y la potencia puede llevar a lesión grave.
- Instale y ajuste el freno delantero siguiendo las instrucciones del fabricante del freno.
 - ⚠ ADVERTENCIA:** No instalar correctamente el manillar y la potencia puede causar una lesión grave.

Inspección rutinaria de horquilla y mantenimiento continuo

⚠ ADVERTENCIA: Todos los componentes de la bicicleta tienen una vida limitada. El desgaste por uso normal, los impactos, el uso negligente y la falta de un mantenimiento de rutina puede ocasionar una falla inesperada y causar una lesión grave. Antes de cada uso, examine si hay signos de desgaste, tensión o daño relacionado con los impactos. Si un componente no funciona correctamente o si detecta rayones, fisuras, dobleces, partes deshilachadas o decoloración, o si advierte ruidos chirriantes, haga que su distribuidor inspeccione inmediatamente su bicicleta.

⚠ ADVERTENCIA: Con excepción del corte del tubo de dirección a la longitud correcta, no modifique la horquilla de ninguna manera.

Modificar la horquilla puede causar la falla de la horquilla u otro componente, causando lesiones serias.

Revisiones adicionales

Revise periódicamente los componentes de su bicicleta para asegurarse de que todos los pernos estén completamente ajustados de acuerdo con las especificaciones del fabricante.

Limpieza

Limpie con agua y jabón. Seque con un paño.

Uso de su horquilla nueva con un soporte para bicicleta en estilo montaje de horquilla para autos

- Asegúrese de que la fijación del soporte para bicicletas esté cerrada firmemente para evitar daño de caída o pérdida de la bicicleta.
- Para extraer la bicicleta, levante la horquilla de forma recta para que las punteras se destraben de manera uniforme. Inclinar la bicicleta para sacarla del soporte puede dañar las punteras (Fig. 9).

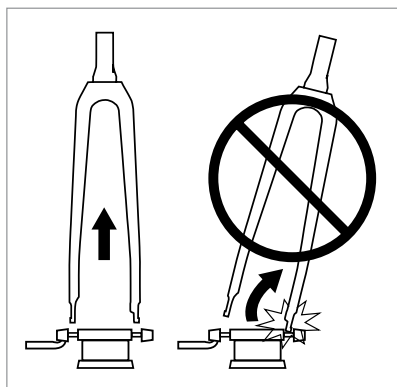


Figura 9

Instalación en la defensa

⚠ ADVERTENCIA: Esta horquilla solo es compatible con defensas de liberación rápida. Consulte con el fabricante de la defensa la compatibilidad específica. Vea las instrucciones de instalación de la defensa por separado.

Instalación de soporte

Asegúrese de que horquilla sea compatible con soportes. Vea en la Figura 10 o 11 las ubicaciones del montaje de soporte aprobado para la horquilla. Siga las instrucciones del fabricante de soporte para la instalación. Asegúrese de usar todas las piezas metálicas que vienen con el soporte para su instalación.

⚠ ADVERTENCIA: No monte los soportes en cualquier otro montaje de horquilla que no sean los mostrados en la Figura 10 y 11. No instalar correctamente un soporte puede causar una colisión y lesión grave.

⚠ ADVERTENCIA: No exceda la capacidad de carga de 30 lb en la hoja media y los montajes inferiores.

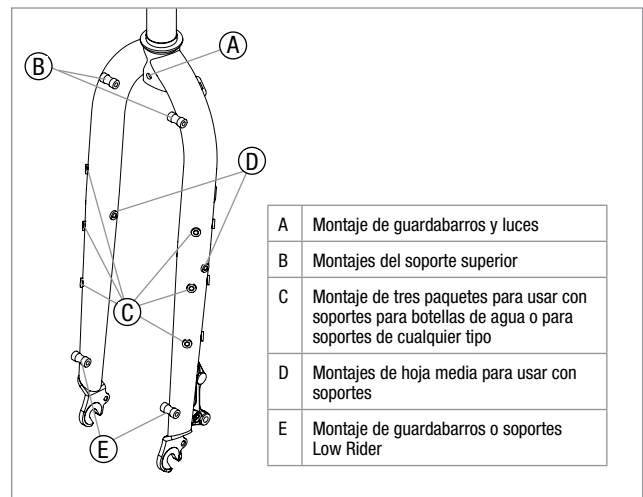


Figura 10 - Montaje de soporte para horquilla una sola coronilla

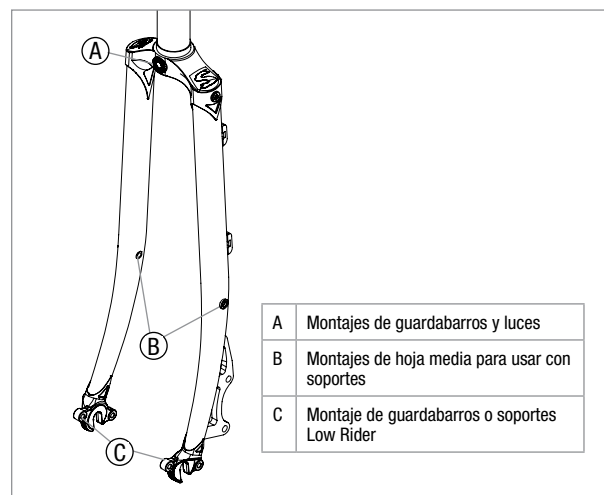


Figura 11 - Montaje de soporte para horquilla de arrastre

Instale los accesorios con montajes de 3 paquetes

Las horquillas equipadas con montajes de 3 paquetes pueden usarse con accesorios como el Anything Cage o los soportes para botellas de agua (Fig. 12). Siga las instrucciones de instalación y los límites de peso provistos con los accesorios. Para las instrucciones de los accesorios, consulte: surlybikes.com/safety.

▲ ADVERTENCIA: No exceda la capacidad de carga de 3 kg o 6,6 lb para los montajes de 3 paquetes.

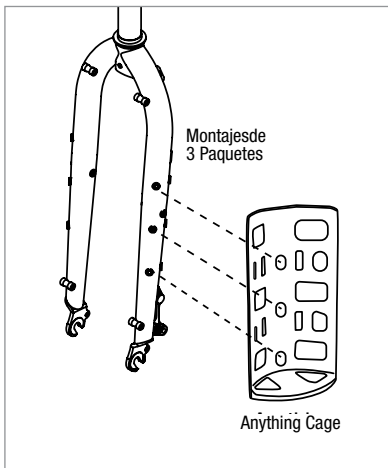


Figure 12

Montaje ligero y trazado de cables

Consulte surlybikes.com para verificar que su horquilla sea de montaje ligero y capaz de montar dinamo. Luego siga las instrucciones del fabricante para la instalación correcta.

De ser posible, pase los cables a través del tubo interno para evitar que entren en contacto con la rueda. Use las piezas metálicas incluidas con la luz para montar la unidad a la horquilla. Ajuste de acuerdo con las especificaciones de par del fabricante, para evitar que la luz se mueva o gire en la rueda.

▲ ADVERTENCIA: Se necesitan 6 mm de espacio libre entre la rueda delantera y cualquier accesorio montado en la horquilla.

Garantía Limitada

Este producto está garantizado contra defectos en los materiales y la fabricación por 3 año(s) a partir de la fecha de compra del producto, sujeto a las limitaciones que a continuación se detallan. Guarde su recibo con fecha para mostrarlo como prueba de la compra.

Esta garantía NO cubre lo siguiente:

- Daño debido a un ensamblado inapropiado o mantenimiento posterior o falta de capacidad, competencia o experiencia del usuario o del ensamblador
- Los productos que se hayan modificado, utilizado con descuido, en competencias o con fines comerciales, que hayan sido mal empleados o cuyo uso se haya excedido o hayan estado implicados en accidentes o cualquier otra circunstancia distinta al uso normal
- Instalación de componentes, piezas o accesorios cuyo uso no esté originalmente previsto o no sea compatible con el producto tal y como se vende

- Daño o deterioro de la pintura, el acabado de la superficie, la estética o la apariencia del producto
- Uso y desgaste normal
- Trabajo requerido para retirar o reacomodar y reajustar el producto dentro del ensamblaje de la bicicleta

Esta garantía limitada se limita explícitamente a la reparación o reemplazo del producto original, a criterio de Surly Bikes, y es la única solución de la garantía. Esta garantía limitada se aplica únicamente al comprador original del producto Surly Bikes y no es transferible. Esta garantía se aplica únicamente a los productos comprados mediante un distribuidor o proveedor autorizado. En ningún caso Surly Bikes será responsable por cualquier pérdida, inconveniente o daño, ya sea directo, accidental, consecuente o cualquier otro que resulte de la violación de cualquier garantía o condición explícita o implícita de comercialización, idoneidad para un propósito específico o cualquier otra respecto a los productos Surly Bikes, excepto por las aquí previstas.

Esta garantía le da al consumidor derechos legales específicos; dichos derechos y otros podrían variar de un lugar a otro. Esta garantía no afecta sus derechos legales.

EN LA MEDIDA EN QUE LO AUTORICE LA LEY, ESTAS GARANTÍAS SON EXCLUSIVAS Y NO HAY OTRAS GARANTÍAS O CONDICIONES EXPRESAS O IMPLÍCITAS, INCLUIDAS LAS GARANTÍAS O CONDICIONES DE COMERCIALIZACIÓN E IDONEIDAD PARA UN USO ESPECÍFICO.

Registro de garantía: para procesar un reclamo de garantía, se requiere prueba de la compra. Por lo tanto, Surly Bikes recomienda firmemente que se realice el registro de garantía en surlybikes.com. Si no se realiza este registro, los derechos del consumidor que se establecen en la garantía limitada anterior no se verán afectados, siempre y cuando el consumidor pueda proporcionar de manera razonable prueba de propiedad original y fecha de compra del producto Surly Bikes. Si usted tiene alguna pregunta, póngase en contacto con warranty@surlybikes.com.

Se puede presentar un reclamo en cualquier lugar donde se vendan productos Surly Bikes. Cuando tenga dudas, póngase en contacto con su tienda local. Proporcione detalles sobre lo sucedido, incluyendo, entre otras cosas, otros componentes empleados junto con la supuesta pieza Surly Bikes defectuosa.

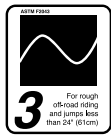
NOTA: El plazo de la Garantía no es una garantía de la vida útil del producto. La vida del producto está influenciada por la manera en que se usa, almacena y mantiene el producto a lo largo del tiempo. La Garantía no pretende sugerir que el producto no puede descomponerse o que el producto durará para siempre. La Garantía solo significa que el producto está cubierto y sujeto a los términos de la Garantía.

Bonjour, Nous vous remercions pour l'achat de cette fourche Surly avec l'argent que vous avez durement gagné. Les produits Surly sont conçus pour être utiles et durables. Nous savons que vous en profiterez bien pour les années à venir.

▲ AVERTISSEMENT : Le cyclisme est une activité dangereuse. Les pièces pour vélo doivent être montées et réparées par un mécanicien professionnel. Ne modifiez jamais votre vélo ou vos accessoires. Lisez et suivez tous les avertissements et modes d'emploi des produits, y compris les informations sur le site Web du fabricant. Inspectez votre vélo avant chaque sortie. Portez toujours un casque.

Compatibility & Intended Use

Pour toute information complémentaire relative aux produits et à la sécurité rendez-vous sur le site Web : surlybikes.com/safety.



Condition ASTM 3

Il s'agit d'un ensemble de conditions d'utilisation d'unvélo qui comprend aussi bien la Condition 1 et la Condition 2 que les sentiers accidentés, les routes non pavées, les terrains accidentés et les sentiers non entretenus qui exigent des

compétences techniques. Les obstacles et dénivellations doivent être inférieurs à 61 cm (24").

Outils et matériels requis

- Outil de réglage de la douille de direction
- Marteau à panne ronde
- Gants de protection
- Scie à métaux avec lame fine en acier au carbure de tungstène 32 tpi
- Guide de coupe du tube de pivot
- Douilles à six pans creux de 4, 5, 6 mm
- Clé dynamométrique avec échelle Newton-mètre (Nm)
- Lime en métal
- Liquide de coupe
- Graisse
- Marqueur-feutre à pointe fine
- Alcool à friction
- Lunettes de protection oculaire
- Outil de réglage d'écrou étoile

Montage des fourches, Vue d'ensemble

L'installation d'une nouvelle fourche est un processus en trois étapes :

ÉTAPE 1) Vérifiez la compatibilité des composants du jeu de direction et montez la fourche dans le jeu de direction afin de pouvoir mesurer et marquer la longueur de coupe du tube de pivot.

ÉTAPE 2) Retirez la fourche du jeu de direction et raccourcissez le tube de pivot à la longueur voulue.

ÉTAPE 3) Remontez le jeu de direction et la fourche, ajoutez le guidon, alignez et serrez.

▲ AVERTISSEMENT : Le non-respect de ces instructions peut entraîner une défaillance prématurée des composants entraînant un accident et des blessures graves.

ÉTAPE 1 Vérification, montage et marquage

1. **Revérifiez la compatibilité des composants :** Vérifiez la fourche, le jeu de direction, les entretoises du jeu de direction, le collier de la potence et toutes les autres pièces nécessaires pour un assemblage approprié afin de s'assurer de la compatibilité de toutes les dimensions. L'incompatibilité de dimensions peut causer la défaillance d'un composant.

Les tubes de pivot en carbone ne peuvent s'adapter qu'à une potence à collier arrière à fente.

2. **Éliminer les bavures et les arêtes vives :** En portant des gants de protection, examinez les pièces de la potence et du jeu de direction à la recherche de bavures et d'arêtes vives qui pourraient entrer en contact avec le tube de pivot. Éliminez les bavures et les arêtes vives à l'aide d'une lime métallique.
3. **Installer la douille de direction :** Tenez la fourche d'une main et utilisez un outil de réglage de douille de direction et un marteau/maillet pour installer la douille de direction sur le tube de pivot, en suivant les instructions du fabricant.

▲ AVERTISSEMENT : Ne pas placer la fourche sur les extrémités des pattes ni soutenir la fourche dans la partie douille lors du montage de la douille de direction, au risque d'endommager la fourche (Fig. 1).

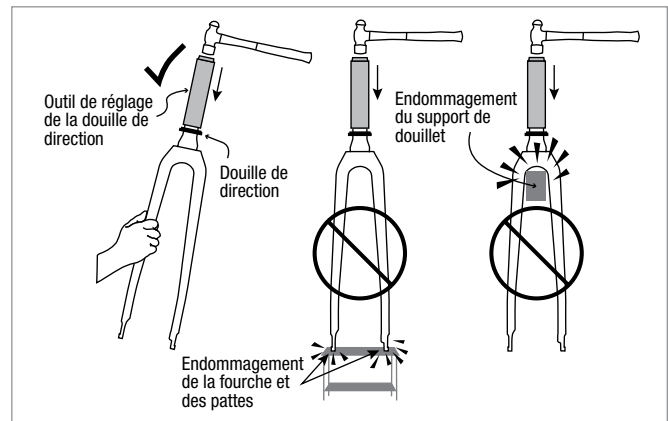


Figure 1

4. Posez les cuvettes du jeu de direction dans le tube de direction en suivant les instructions du fabricant du jeu de direction.
5. Installez l'assemblage inférieur du jeu de direction selon les instructions du fabricant et insérez la fourche dans le tube de direction. Installez le jeu de direction supérieur en suivant les instructions du fabricant (Fig. 2).

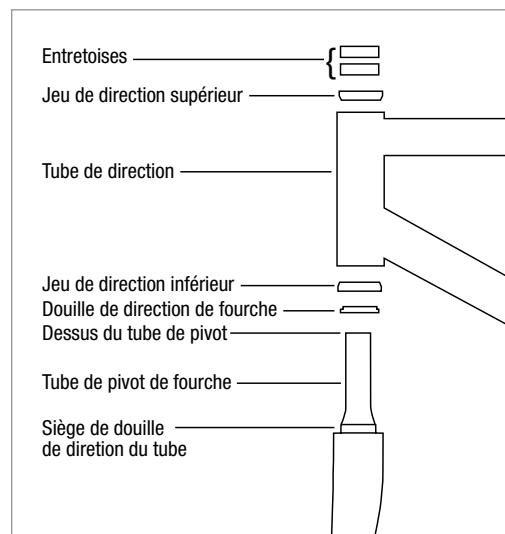


Figure 2

6. Ajoutez une ou plusieurs entretoises au tube de pivot (Fig. 3).
7. Utilisez un marqueur en feutre fin pour marquer le tube de pivot le long du bord supérieur de la potence (Fig. 4).

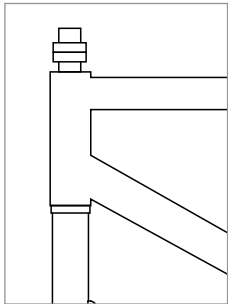


Figure 3

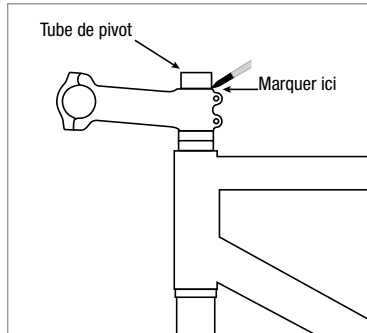


Figure 4

8. Retirez la fourche du tube de direction, et mettez de côté l'entretoise et les composants du jeu de direction.
9. Localisez le repère effectué à l'étape 8. Mesurez 3 mm vers le bas et faites un nouveau repère de découpe (Fig. 5).

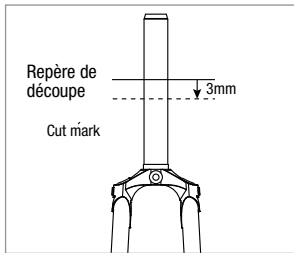


Figure 5

10. Revérifiez les mesures pour vous assurer de ne pas couper trop court le tube de pivot. Il vaut mieux mesurer deux fois que d'acheter une nouvelle fourche.

REMARQUE : Après la coupe, le tube de pivot doit se situer 3 mm en dessous du bord supérieur de la potence (Fig. 6).

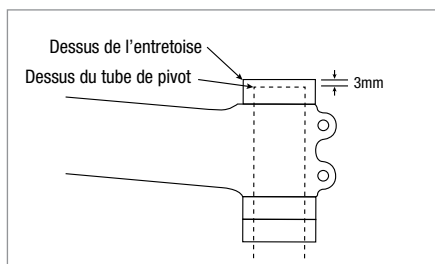


Figure 6

ÉTAPE 2 Coupez le tube de pivot

1. Portez des lunettes de sécurité et des gants de protection.
2. Coupez le tube de pivot à l'aide d'une nouvelle lame de scie à dents fines, d'un étau, de liquide de coupe et d'un guide de coupe adéquat.
3. Éliminez les bavures et les arêtes vives à l'aide de papier de verre à grain fin.
4. Nettoyez le tube de pivot et l'intérieur du collier de la potence avec de l'alcool à friction pour éliminer la graisse et la saleté.

ÉTAPE 3 Montage final

1. Pose de l'étoile de fixation
 - A. Tenez la fourche d'une main (Fig. 1) et posez un nouvelle étoile de fixation à l'aide d'un outil de pose d'écrou et d'un marteau (Fig. 7).

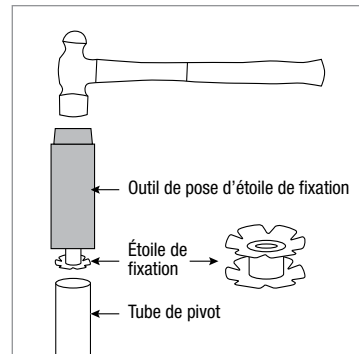


Figure 7

- B. Nettoyez le tube de pivot avec de l'alcool à friction.
2. Remontez la fourche, les entretoises, la potence et tous les composants du jeu de direction dans le tube de direction (Fig. 8).

REMARQUE : À ce stade, ne pas serrer complètement les vis du collier de serrage de la potence ou la vis du capuchon de potence

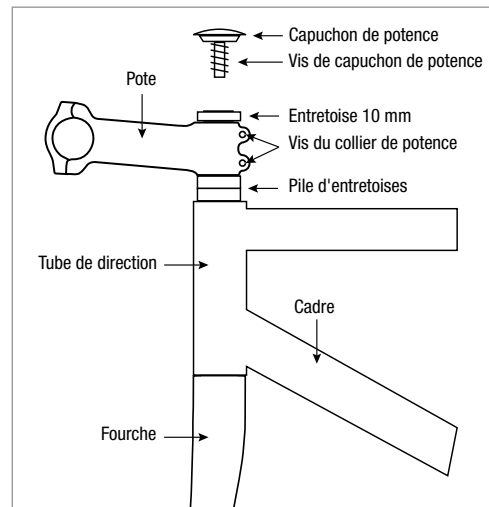


Figure 8

3. Installez le guidon suivant les instructions du fabricant.
4. Posez la roue sur la fourche et alignez-la pour obtenir un dégagement adéquat entre le pneu, la fourche et le cadre. Serrez l'axe traversant à serrage rapide ou les moyeux boulonnés selon les spécifications.
 - ▲ **AVERTISSEMENT :** Maintenir un dégagement d'au moins 6 mm entre le pneu, la roue et tout élément d'une fourche, d'un cadre ou d'un autre composant. Un dégagement inadéquat peut entraîner le coincement d'objets et provoquer un accident et des blessures graves.
 - ▲ **AVERTISSEMENT :** Régler correctement l'axe traversant à serrage rapide pour sécuriser la roue et pour éviter les risques des blessures graves.
5. Alignez le guidon perpendiculairement à la roue avant. Serrez la vis de capuchon de potence selon les spécifications du fabricant à l'aide d'une clé dynamométrique et d'une douille à six pans creux. Si les spécifications de couple ne sont pas fournies, serrez à 1,6 Nm (15 lb/lb).

6. Serrez les vis du collier de serrage de la potence selon les spécifications du fabricant pour compléter l'installation de la fourche.

▲ AVERTISSEMENT : Ne jamais forcer une potence serrée pour corriger le mauvais alignement de la potence par rapport à la fourche. Desserrez toujours les vis de la potence sur le tube de pivot. Effectuez ensuite le réglage puis resserrez les vis selon les spécifications.

▲ AVERTISSEMENT : Une installation incorrecte du guidon et de la potence peut entraîner des blessures graves.

7. Posez le frein avant et réglez-le en suivant les instructions du fabricant de frein.

▲ AVERTISSEMENT : Une installation et un réglage incorrects des freins peuvent entraîner des blessures graves.

Inspection de routine des fourches et entretien continu

▲ AVERTISSEMENT : Chaque composant du vélo a une durée de vie limitée. L'usure normale, les chocs, l'utilisation négligente et un entretien courant insuffisant peuvent causer des défaillances non anticipées et entraîner des blessures graves. Avant chaque sortie, examinez votre vélo pour détecter tout signe d'usure, de contraintes ou de dommages liés à l'impact. Si un composant ne fonctionne pas correctement ou si vous détectez des entailles, fissures, courbures, effilochages, ou décolorations ou que vous observez des craquements, faites inspecter immédiatement votre vélo par votre revendeur.

▲ AVERTISSEMENT : À part la découpe du tube de pivot à la bonne longueur, ne pas modifier la fourche de quelque façon que ce soit.

Toute modification de la fourche pourrait entraîner une défaillance de cette dernière ou d'autres composants, et entraîner des blessures graves.

Inspections supplémentaires

Inspectez périodiquement les composants de votre vélo pour vous assurer que tous les vis sont serrés correctement selon les spécifications du fabricant.

Nettoyage

Nettoyez avec de l'eau et du savon. Séchez à l'aide d'un chiffon.

Utilisation de votre nouvelle fourche avec un porte-bicyclette à montage sur fourche de type automobile

1. Assurez-vous que le collier du porte-bicyclette est bien serré afin d'éviter d'endommager les pattes ou de perdre le vélo.
2. Pour retirer la bicyclette, soulevez la fourche de façon à dégager les pattes uniformément. Incliner le vélo hors du support risque d'endommager les pattes (Fig. 9).

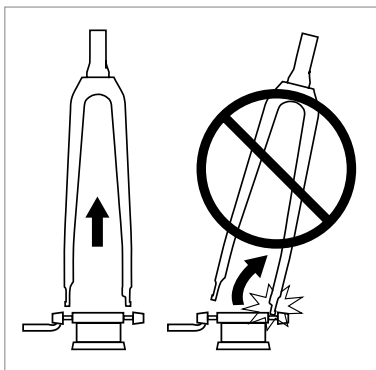


Figure 9

Installation sur garde-boue

▲ AVERTISSEMENT : Cette fourche n'est compatible qu'avec les garde-boue à dégagement rapide. Consultez le fabricant de garde-boue pour connaître les compatibilités spécifiques.

Installation d'un porte-bagage

Assurez-vous que votre fourche est compatible avec le porte-bagage. Voir Figure 10 ou 11 pour les emplacements de montage de porte-bagage homologués sur la fourche. Suivez les instructions d'installation du fabricant de porte-bagage. Assurez-vous d'utiliser tout le matériel fourni avec le porte-bagage pour l'installation.

▲ AVERTISSEMENT : Ne pas monter de porte-bagages sur des montures de fourches autres que celles illustrées à la Figure 10 et 11. L'installation incorrecte d'un porte-bagage peut entraîner un accident et causer des blessures graves.

▲ AVERTISSEMENT : Ne pas dépasser la capacité de charge de 13,6 kg (30 lbs) sur la lame centrale et les montures inférieures.

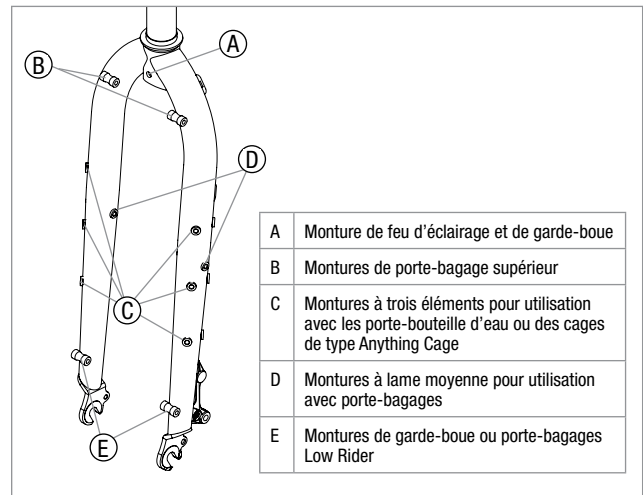


Figure 10 - Montage de porte-bagage sur fourche Unicrown

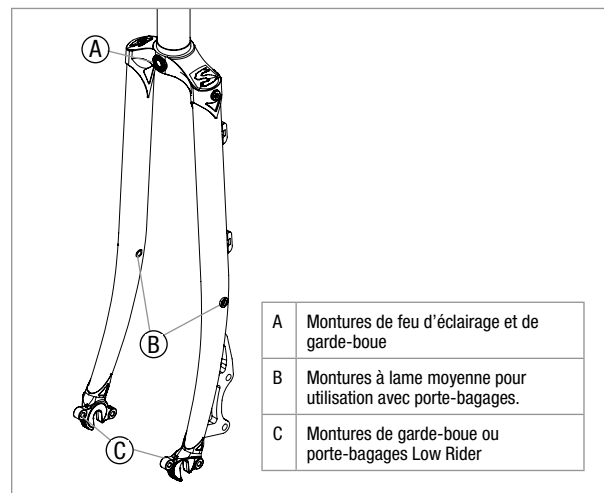


Figure 11 - Montage de porte-bagage sur fourche à raccords

Installation d'accessoires à l'aide de montures 3-Pack

Les fourches équipées de montures 3-Pack peuvent être utilisées avec des accessoires tels que la cage Anything Cage ou les portes-bouteilles (Fig. 12). Suivez les instructions d'installation et les limites de poids fournies avec les accessoires. Pour connaître les instructions sur les accessoires, rendez-vous sur le site : xxx.com/safety.

▲ AVERTISSEMENT : Ne pas dépasser la capacité de charge de 3 kg ou 6,6 lb pour les montures 3-Pack.

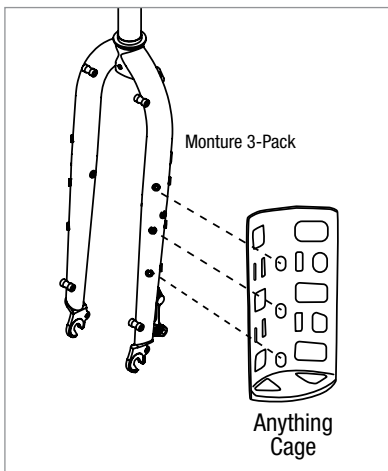


Figure 12

Montage des feux d'éclairage et acheminement des câbles

Rendez-vous sur le site surlybikes.com pour vérifier que votre fourche peut recevoir des feux d'éclairage et un dynamo. Suivez les instructions du fabricant pour une installation correcte.

Si possible, faites passer les câbles par dessus le tube interne pour éviter qu'ils n'entrent en contact avec la roue. Utilisez le matériel fourni avec les feux d'éclairage pour monter l'appareil sur la fourche. Serrez au couple spécifié par le fabricant pour empêcher le feu de bouger ou de tourner dans la roue.

▲ AVERTISSEMENT : Dégagement de 6 mm nécessaire entre la roue avant et n'importe quel accessoire monté sur la fourche.

Garantie limitée

Le présent produit est garanti contre les défauts de matériaux et de fabrication pendant 3 an(s) à compter de la date d'achat au détail du produit, sous réserve des limitations détaillées ci-dessous. Conservez votre facture datée en guise de preuve d'achat.

La présente garantie ne couvre PAS les éléments suivants :

- Les dommages causés par un mauvais assemblage, un mauvais entretien ou par le manque de compétences, d'aptitude ou d'expérience de l'utilisateur ou de l'assembleur.
- Les produits qui ont été modifiés, négligés, utilisés en concurrence ou à des fins commerciales, utilisés de manière inappropriée ou abusive, impliqués dans des accidents ou qui ont subi toute utilisation anormale.
- L'installation de composants, de pièces ou d'accessoires non compatibles ou non prévus pour être ajoutés au produit tel qu'il est vendu.
- Les dommages ou la détérioration de la peinture, du fini, de la qualité esthétique ou de l'apparence du produit.

- L'usure normale.
- La main-d'œuvre nécessaire pour retirer et/ou remonter et réajuster le produit sur le vélo.

La garantie limitée est expressément limitée à la réparation et au remplacement du produit d'origine, selon la décision de Surly Bikes, et le seul recours possible en vertu de la garantie. La présente garantie limitée s'applique à l'acquéreur d'origine du produit Surly Bikes et n'est pas transférable. La présente garantie s'applique uniquement aux produits achetés auprès d'un vendeur ou d'un distributeur autorisé. En aucun cas Surly Bikes ne sera responsable de toute perte, tout désagrément ou tout dommage, qu'il soit direct, accidentel, consécutif ou qu'il résulte de tout autre manquement à toute condition ou garantie expresse ou implicite de qualité marchande, d'aptitude à un emploi précis ou autre des produits Surly Bikes, exception faire des conditions établies aux présentes.

La présente garantie donne au consommateur des droits juridiques précis, et ces droits, ainsi que ses autres droits, peuvent varier selon son emplacement. La présente garantie n'affecte pas vos droits prévus par la loi.

DANS LA MESURE OÙ LA LOI L'AUTORISE, LES PRÉSENTES GARANTIES SONT EXCLUSIVES ET IL N'EXISTE AUCUNE AUTRE GARANTIE OU CONDITION, EXPLICITE OU IMPLICITE, NOTAMMENT TOUTE GARANTIE OU CONDITION DE QUALITÉ MARCHANDE OU D'APTITUDE À UN EMPLOI SPÉCIFIQUE.

Enregistrement de la garantie : une preuve d'achat est requise avant le traitement de toute réclamation au titre de la garantie. Surly Bikes recommande donc vivement l'enregistrement de la garantie sur [Surly Bikes.com](http://surlybikes.com). L'absence dudit enregistrement n'aura pas de conséquence sur les droits du consommateur en vertu de la garantie limitée décrite ci-dessus, dans la mesure où le consommateur peut prouver de manière raisonnable qu'il est le propriétaire d'origine du produit Surly Bikes, ainsi que la date d'achat dudit produit. Si vous avez des questions, contactez warranty@surlybikes.com

Vous pouvez déposer une Réclamation partout où les produits Surly Bikes sont vendus. En cas de doute, contactez votre magasin local. Détaillez le problème que vous rencontrez, notamment, sans si limiter, en décrivant les autres pièces utilisées conjointement avec la pièce Surly Bikes défectueuse.

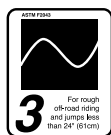
REMARQUE : La durée de la Garantie ne constitue pas une garantie de durée de fonctionnement du produit. La durée de vie du produit dépend de son utilisation, de son stockage et de son entretien au fil du temps. La Garantie ne sous-entend pas que le produit ne peut pas être cassé ou qu'il sera éternel. La Garantie indique simplement que le produit est protégé en vertu des dispositions de la Garantie.

Ciao, Grazie per aver investito i tuoi soldi duramente guadagnati per una forcella Surly I prodotti Surly sono realizzati per essere utili e longevi. Siamo sicuri che sarà al tuo servizio per molti anni a venire.

▲ ATTENZIONE: Andare in bicicletta può essere pericoloso. I prodotti ciclistici devono essere installati e riparati da un meccanico professionista. Non modificare mai la bicicletta o gli accessori. Leggere e seguire tutte le istruzioni sui prodotti e le avvertenze, includendo le informazioni presenti sul sito web del costruttore. Ispezionare la bicicletta ogni volta che viene usata. Indossare sempre il casco.

Compatibilità e uso previsto

Eventuali informazioni aggiuntive sul prodotto e sulla sicurezza sono disponibili sul sito web: surlybikes.com/safety.



Condizioni ASTM 3

Di seguito è riportata una serie di condizioni per l'uso di una bicicletta che include la condizione 1 e la condizione 2, oltre a sentieri impervi, strade non asfaltate sconnesse e terreni difficili, e infine sentieri non mantenuti che richiedono capacità tecniche.

I drop e i salti devono limitarsi a un massimo di 61 cm (24").

Strumenti e materiali richiesti

- Strumento di regolazione dell'anello della corona
- Martello a penna sferica
- Guanti protettivi
- Seghetto con lama d'acciaio sottile in carburo di tungsteno 32 tpi
- Guida al taglio del cannotto della forcella
- Giunti a testa esagonale da 4, 5, 6 mm
- Chiave dinamometrica con scala newton-metro (Nm)
- Lima di metallo
- Fluido di taglio
- Lubrificante
- Pennarello a punta fine
- Alcool isopropilico
- Occhiali protettivi
- Strumento di regolazione con dado a stella

Informazioni generali sull'installazione delle forcelle

L'installazione di una nuova forcella è un processo costituito da tre fasi:

FASE 1) Controllare i componenti della serie sterzo per verificare che siano compatibili e assemblare la forcella nella serie sterzo in modo da poter misurare e contrassegnare la lunghezza di taglio del cannotto della forcella.

FASE 2) Rimuovere la forcella dalla serie sterzo e tagliare il cannotto della forcella in lunghezza.

FASE 3) Riassemblare la serie sterzo e la forcella, aggiungere il manubrio, allineare e serrare.

▲ ATTENZIONE: L'inosservanza di tali istruzioni potrebbe comportare guasti prematuri ed eventuali incidenti con lesioni gravi.

FASE 1 Controllare, Assemblare e Contrassegnare

1. Eseguire un doppio controllo sulla compatibilità dei componenti: Controllare la forcella, la serie sterzo, i distanziatori della serie sterzo, il morsetto dello stelo della forcella e tutte le altre parti richieste in modo da verificare che siano assemblate correttamente e presentino dimensioni compatibili. Eventuali dimensioni incompatibili possono comportare guasti ai componenti.

2. Rimuovere sbavature o bordi affilati: indossare guanti protettivi, esaminare lo stelo e le parti della serie sterzo in modo da verificare che non vi siano sbavature o bordi affilati che possano entrare in contatto con il cannotto della forcella. Rimuovere eventuali sbavature e bordi affilati utilizzando una lima di metallo.
3. Montare l'anello della corona: Tenere la forcella con una mano e utilizzare uno strumento di regolazione della corona e un martello/mazzuolo per inserire la corona sul cannotto della forcella, seguendo le istruzioni del produttore.

▲ ATTENZIONE: Non posizionare la forcella sulle estremità dei forcellini né sostenere la forcella nell'area della corona durante l'installazione del relativo anello. Una simile azione potrebbe danneggiare la forcella (Fig. 1).

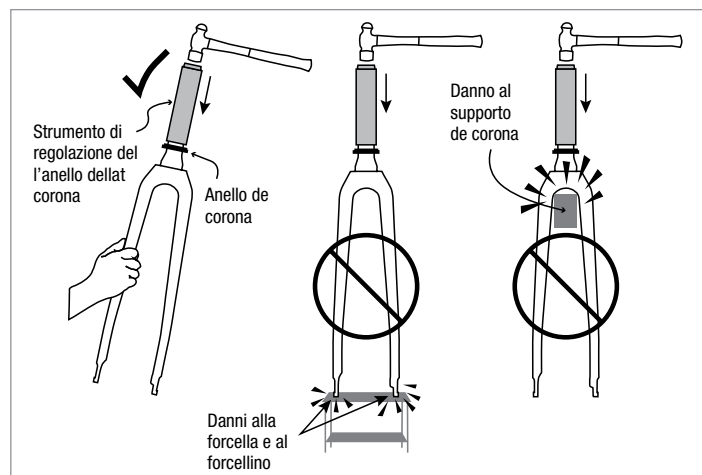


Figura 1

4. Assemblare le calotte della serie sterzo nel tubo dello sterzo seguendo le istruzioni del produttore della serie sterzo.
5. Installare il gruppo inferiore della serie sterzo in base alle istruzioni del produttore e inserire la forcella nel tubo dello sterzo. Assemblare la parte superiore della serie sterzo seguendo le istruzioni del produttore (Fig. 2).

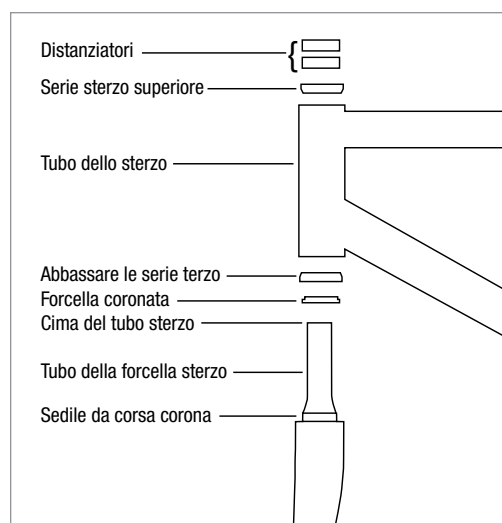


Figura 2

6. Aggiungi un alto distanziatore al canotto della forcella (Fig. 3).
7. Usare un pennarello in feltro a punta fine per segnare il tubo della forcella lungo il bordo superiore dello stelo (Fig. 4).

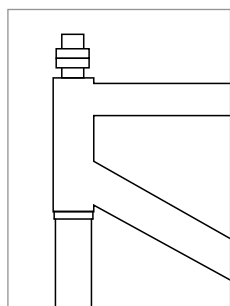


Figura 3

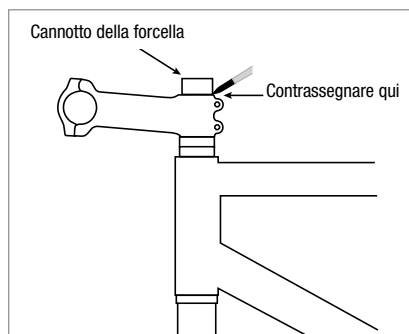


Figura 4

8. Rimuovere la forcella dal tubo dello sterzo e mettere da parte il o i distanziatori e i componenti della serie sterzo.
9. Identificare il contrassegno della fase 8. Misurare verso il basso 3mm e contrassegnare nuovamente per il taglio (Fig. 5). Cancellare il primo contrassegno.

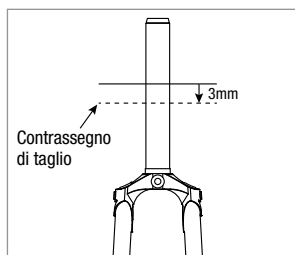


Figura 5

10. Eseguire un doppio controllo delle misurazioni per verificare che il canotto della forcella non venga tagliato troppo corto. È più semplice fare un doppio controllo che acquistare una nuova forcella.

NOTA: Dopo il taglio, il tubo della forcella deve trovarsi 3 mm sotto la parte superiore dello stelo (Fig. 6).

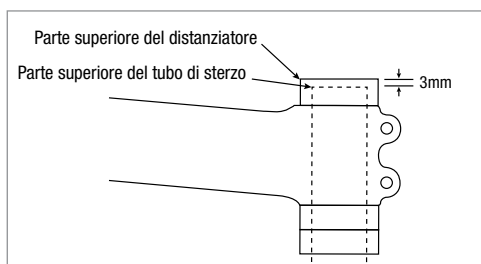


Figura 6

FASE 2 Tagliare il canotto della forcella

1. Indossare i guanti e gli occhiali di protezione.
2. Utilizzando una nuova lama per seghetto a denti fini, una morsa, un fluido di taglio e una guida di taglio adeguata, tagliare il tubo della forcella.
3. Rimuovere eventuali sbavature e bordi affilati utilizzando una lima di metallo.
4. Pulire il canotto della forcella e l'interno del morsetto dello stelo con alcool isopropilico per rimuovere eventuale grasso e sporcizia.

STEP 3 Assemblaggio finale

1. Assemblaggio del dado a stella

- A. Tenere la forcella con una mano (Fig. 1) e assemblare un nuovo dado a stella utilizzando un apposito strumento di regolazione e un martello (Fig. 7).

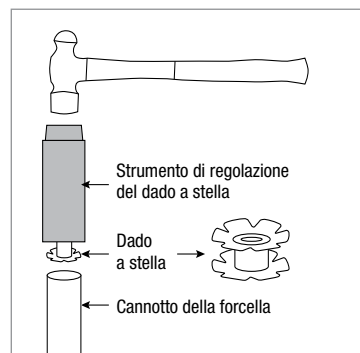


Figura 7

- B. Pulire il canotto della forcella con alcool isopropilico.
2. Assemblare nuovamente la forcella, i distanziatori, lo stelo e tutti i componenti della serie sterzo nel tubo dello sterzo (Fig 8).

NOTA: In questa fase, non serrare completamente i bulloni del morsetto dello stelo né il bullone della calotta dello stelo.

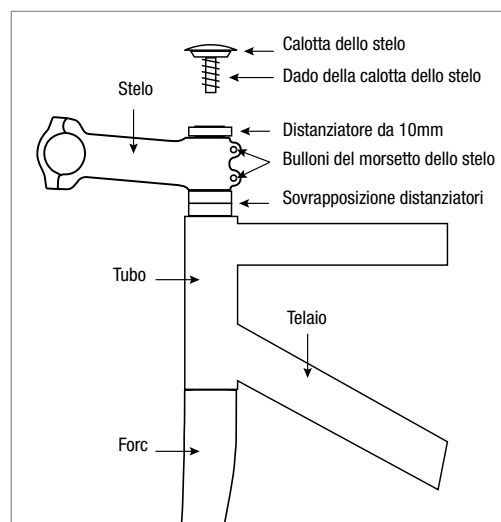


Figura 8

3. Assemblare il manubrio, seguendo le istruzioni del produttore.
4. Posizionare la ruota sulla forcella e allinearla in modo da ottenere il gioco ottimale tra pneumatico, forcella e telaio. Serrare il perno passante a rilascio rapido o i mozzi sul bullone in base alle specifiche.
 - ▲ **ATTENZIONE:** Tenere un gioco di almeno 6mm tra il pneumatico, la ruota e qualunque elemento della forcella, del telaio o di eventuali altri componenti. Un gioco non adeguato può comportare l'aggancio di componenti e il conseguente occorrere di incidenti con lesioni gravi.
 - ▲ **ATTENZIONE:** Una regolazione non adeguata del perno passante a rilasciorapido per mettere in sicurezza la ruota può comportare lesioni gravi.
5. Allineare il manubrio perpendicolarmente alla ruota anteriore. Serrare il bullone della calotta dello stelo in base alle specifiche del produttore utilizzando una chiave dinamometrica e un giunto a testa esagonale. Nel caso in cui non sia stata fornita alcuna coppia specifica, serrare a 1,6 Nm (15 in-lb).

6. Serrare i bulloni del morsetto dello sterzo in base alle specifiche del produttore per completare l'assemblaggio della forcella.

▲ ATTENZIONE: Mai forzare uno stelo serrato per correggere una mancanza di allineamento tra lo stesso e la forcella. Prima allentare sempre i bulloni del canotto stelo-forcella. Eseguire successivamente la regolazione e serrare nuovamente i bulloni in base alle specifiche.

▲ ATTENZIONE: Un assemblaggio non corretto del manubrio e dello stelo può comportare lesioni gravi.

7. Assemblare e regolare il freno anteriore seguendo le istruzioni del produttore dei freni.

▲ ATTENZIONE: Un assemblaggio e una regolazione non corretti dei freni possono comportare lesioni gravi.

Ispezione ordinaria della forcella e manutenzione continua

▲ ATTENZIONE: Tutti i componenti della bicicletta hanno una vita utile definita. Normale usura, impatto, utilizzo improprio e trascuratezza nella manutenzione ordinaria possono comportare guasti inattesi e conseguenti lesioni gravi. Prima di ogni utilizzo, esaminare la propria bicicletta per verificare che non vi siano segni di usura, sollecitazione o danni dovuti a eventuali impatti. Qualora un componente non funzioni correttamente o nel caso in cui si rilevino graffi, rotture, piegature, logorii, o scolorimenti o ancora in caso di scricchiolii, far ispezionare immediatamente la bicicletta presso il rivenditore.

▲ ATTENZIONE: Oltre a tagliare il canotto della forcella alla lunghezza corretta, non apportare alcuna modifica alla forcella stessa.

Modificare la forcella potrebbe causare guasti ad altri componenti con conseguenti lesioni gravi.

Ispezioni aggiuntive

Ispezionare periodicamente i componenti della propria bicicletta così da verificare che tutti i bulloni sia serrati correttamente in base alle specifiche del produttore.

Pulizia

Pulire con acqua e sapone. Asciugare con un panno.

Utilizzare la nuova forcella con una rastrelliera per biciclette in stile montaggio a forcella automobile

1. Verificare che il morsetto della rastrelliera per biciclette dia serrato fermamente onde evitare danni al dropout o la perdita della bici.
2. Per rimuovere la bicicletta, sollevare la forcella verso l'alto in modo da sganciare in modo uniforme i dropouts. Inclinare la bicicletta per sganciarla dalla rastrelliera potrebbe danneggiare i dropouts (Fig. 9).

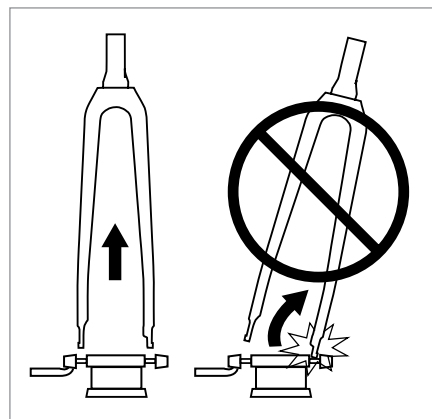


Figura 9

Montaggio parafango

▲ ATTENZIONE: Questa forcella è compatibile solo ed esclusivamente con i parafanghi a rilascio rapido. Consultare il produttore del parafango per informazioni specifiche sulla compatibilità.

Montaggio rastrelliera

Verificare che la forcella sia compatibile con la rastrelliera. Vedere Figura 10 o 11 per la posizione di montaggio della rastrelliera autorizzata sulla forcella. Seguire le istruzioni del produttore della rastrelliera per il montaggio. Assicurarsi di utilizzare tutto l'hardware fornito con la rastrelliera per il montaggio.

▲ ATTENZIONE: Non montare le rastrelliere su supporti forcella diversi da quelli indicati nella Figura 10 e 11. Un montaggio non corretto della rastrelliera può comportare incidenti e lesioni gravi.

▲ ATTENZIONE: Non superare la capacità di carico di 30 lb sui supporti a metà lama e inferiori.

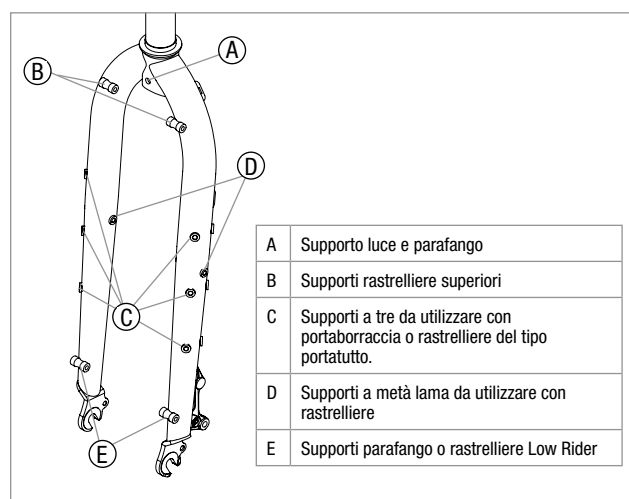


Figura 10 - Montaggio rastrelliera forcella Unicrown

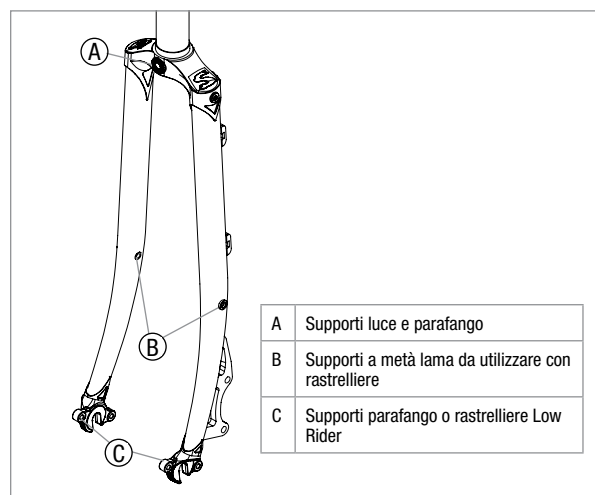


Figura 11 - Montaggio rastrelliera forcella Lugged

Installazione accessori con supporti a 3

Le forcelle provviste di supporti a 3 possono essere utilizzate con accessori quali Anything Cage o portatutto (Fig. 12). Seguire le istruzioni di installazione e rispettare i limiti di peso forniti con qualunque accessorio. Per le istruzioni relative agli accessori andare su: surlybikes.com/safety.

▲ ATTENZIONE: Non superare la capacità di carico di 3kg o 6.6 lb per i supporti a 3.

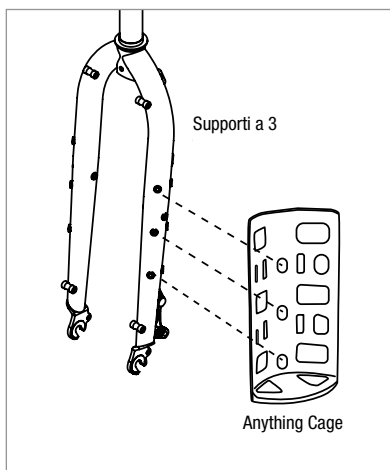


Figura 12

Montaggio luci e instradamento cavi

Andare su surlybikes.com per verificare la compatibilità della forcella per il montaggio luci e dinamo. Quindi seguire le istruzioni del produttore per il montaggio.

Se possibile, instradare i cavi nel tubo interno onde evitare il contatto con la ruota. Utilizzare l'hardware incluso con la luce per montare l'unità alla forcella. Serrare alla coppia raccomandata dal produttore onde evitare che la luce si sposti o ruoti nella ruota.

▲ ATTENZIONE: Gioco da 6mm richiesto tra la ruota anteriore e qualunque accessorio montato sulla forcella.

Limitazione di garanzia

Questo prodotto è garantito rispetto ai difetti nei materiali e nella lavorazione per 3 anni dalla data di acquisto al dettaglio del prodotto, con le limitazioni descritte di seguito. Conservare la ricevuta con la data come prova di acquisto.

La presente garanzia NON copre quanto segue:

- Danni causati dal montaggio non corretto o dalla manutenzione inappropriata oppure dalla mancanza di abilità, competenze o esperienza dell'utente o dell'assemblatore
- Prodotti che sono stati modificati, non sottoposti a regolare manutenzione, utilizzati in competizione o per scopi commerciali, utilizzati in maniera impropria o eccessiva, incidentati o utilizzati in maniera diversa dall'uso previsto
- Installazione di componenti, parti o accessori non previsti all'origine o incompatibili con il prodotto così come è stato venduto
- Danni o deterioramento della vernice, della finitura di superficie, dell'estetica o dell'aspetto del prodotto
- Normale usura
- Manodopera richiesta per la rimozione e/o la reinstallazione e la regolazione del prodotto all'interno dell'assemblaggio della bicicletta

La presente garanzia è espressamente limitata alla riparazione o alla sostituzione del prodotto originale, a giudizio di Surly Bikes, e costituisce l'esclusivo rimedio previsto dalla garanzia. Questa garanzia limitata è valida solo per l'acquirente originale del prodotto Surly Bikes e non è trasferibile. Questa garanzia si applica solo ai prodotti acquistati attraverso un rivenditore o un distributore autorizzato. In nessun caso Surly Bikes sarà responsabile per eventuali perdite, inconvenienti o danni, sia diretti, accidentali, consequenziali che altrimenti risultanti dalla violazione di qualsiasi garanzia o condizione espressa o implicita di commerciabilità, idoneità per un scopo particolare, o altro rispetto ai prodotti Surly Bikes, ad eccezione di quanto qui indicato.

Questa garanzia fornisce al consumatore diritti legali specifici, e tali diritti, come anche altri diritti, potrebbero variare da luogo a luogo. Questa garanzia non ha effetto sui diritti legali dell'utente.

NELLA MISURA NON VIETATA DALLA LEGGE, QUESTE GARANZIE SONO ESCLUSIVE E NON ESISTONO ALTRE GARANZIE O CONDIZIONI ESPRESSE O IMPLICITE, COMPRESSE LE GARANZIE O LE CONDIZIONI DI COMMERCIALITÀ E IDONEITÀ PER UNO SCOPO PARTICOLARE.

Registrazione della garanzia: è necessaria la prova di acquisto per la richiesta di intervento in garanzia. Surly Bikes, pertanto, esorta vivamente ad effettuare la registrazione della garanzia su [Surly Bikes.com](http://SurlyBikes.com). La mancata registrazione non influirà sui diritti del consumatore previsti in base alla garanzia limitata sopra descritta, a condizione che il consumatore sia in grado di dimostrare in maniera ragionevole di essere il proprietario originale e la data di acquisto del prodotto. Surly Bikes. In caso di domande, contattare warranty@surlybikes.com

La richiesta di intervento in garanzia può essere avanzata in qualunque luogo sia stato acquistato il prodotto Surly Bikes. In caso di dubbi, contattare il negozio locale. Fornire i dettagli sull'accaduto, inclusi, a titolo di esempio, gli altri componenti utilizzati in combinazione con la parte Surly Bikes presumibilmente difettosa.

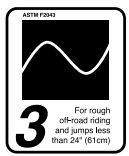
NOTA: Il termine della Garanzia non costituisce garanzia della durata utile del prodotto. La durata del prodotto è influenzata dalla modalità in base alla quale il prodotto viene utilizzato, conservato e sottoposto a manutenzione nel corso del tempo. La Garanzia non intende suggerire che il prodotto non si possa rompere o che duri per sempre. Significa soltanto che il prodotto è coperto da garanzia secondo i termini della garanzia stessa.

やあ、こんにちは。今回は、苦勞して稼いだお金をこの Surly 製フォークに使って来てありがとう。Surly 製は便利で丈夫に作ってある。だから、あなたのためにこの先何年もよく働いてくれるはずだ。

▲ 警告: サイクリングには危険が伴います。自転車製品の取り付けおよび手入はプロの整備工が行ってください。自転車またはアクセサリは決して改造しないでください。メーカーのウェブサイトの情報を含め、製品取扱説明書および警告をすべて読み従ってください。毎回使用前に自転車を点検してください。必ずヘルメットを着用してください。

互換性および使用目的

製品および安全情報の詳細は、ウェブサイト: surlybikes.com/safety をご覧ください。



ASTM カテゴリー3

自転車を操作する場合のカテゴリーで、カテゴリー 1, 2 が含まれ、さらには起伏の多いオフロード、起伏の多い未舗装路、および操作スキルが必要な起伏の多い地形や荒れたオフロードが含まれます。ジャンプおよびドロップは 61cm (24 インチ) 未満を想定しています。

必要なツールと素材

- クラウンレース取付ツール
- ボールピンハンマー
- 保護グローブ
- 細目 32 tpi 炭化タングステン鋼ノコ刃付き弓ノコ
- ステアチューブ切削ガイド
- 4, 5, 6 mm 六角ビットソケット
- ニュートンメートル (Nm) 式トルクレンチ
- 金属やすり
- 切削液
- グリース
- 細字フェルトペン
- 消毒用アルコール
- 保護メガネ
- スターナット取付ツール

フォーク取付概要

新しいフォークは 3 ステップの工程で取り付けます:

ステップ 1) ヘッドセットコンポーネントの互換性を確認し、ステアチューブを切る長さを測定し印を付けられるようフォークをヘッドセットへと組み立てます。

ステップ 2) フォークをヘッドセットから取り外し、ステアチューブを切つて長さを揃えます。

ステップ 3) ヘッドセットとフォークを再度組み立て、ハンドルバーを追加し、位置合わせして締めます。

▲ 警告: これらの指示に従わないと早期故障が起こり、重傷に繋がる損傷が生じる恐れがあります。

ステップ 1 確認、組み立て、印を付ける

1. **コンポーネントの互換性を再確認:** フォーク、ヘッドセット、ヘッドセットスペーサー、ステムステアラーランプ、およびすべてのその他の必要部品が組み立てに適しているかをチェックして、すべて互換性のある寸法であることを確認します。寸法が不適切であるとコンポーネントが故障する恐れがあります。
2. **バリや鋭利な縁を除去:** 保護グローブを着用して、ステムとヘッドセット部にステアチューブに触れるバリや鋭利な縁がないか点検します。金属やすりを使ってバリまたは鋭利な縁を除去します。

3. **クラウンレースを取り付ける:** フォークを片手で支えながらクラウンレース設置ツールとハンマー/マレットを使って、メーカーの説明書通りにクラウンレースをステアチューブに取り付けます。

▲ 警告: ドロップアウト端を地面につけてフォークを立てないでください。またはクラウンレース取り付け中にクラウン部分でフォークを支えないでください。フォークが損傷する恐れがあります (図 1)。

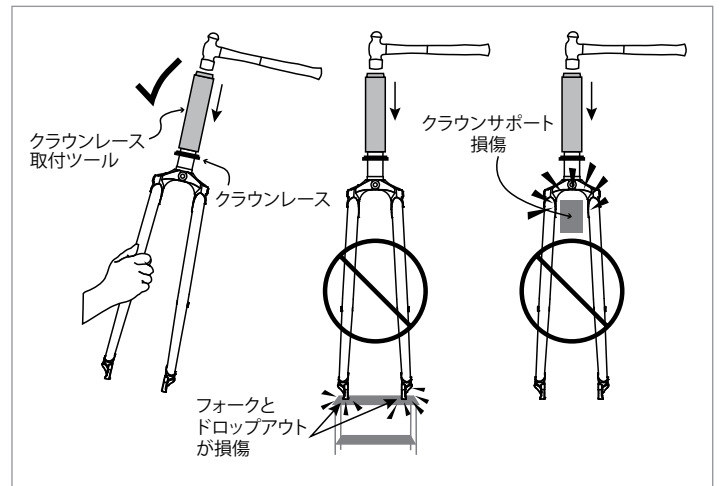


図 1

4. ヘッドセットメーカーの説明書通りに、ヘッドセットカップをヘッドチューブに取り付けます。
5. ヘッドセットの底部アセンブリをメーカーの説明書通りに取り付け、フォークをヘッドチューブへと差し込みます。メーカーの説明書通りに上部ヘッドセットを取り付けます (図 2)。

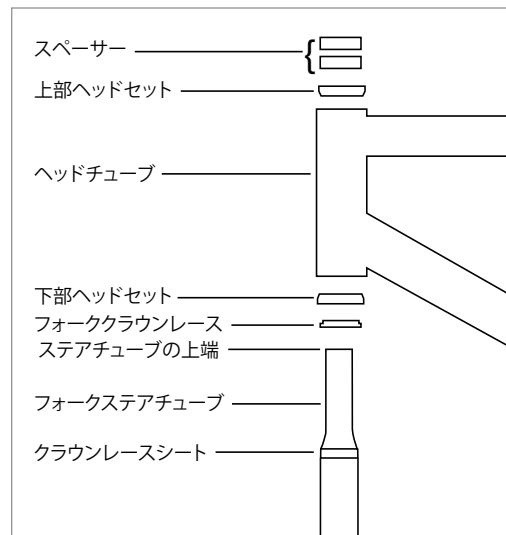


図 2

6. ステアチューブにスペーサーを 1 個以上付けます (図 3)。
7. 細字フェルトペンを使用してステムの上端に沿ってステアチューブに印をつけます (図 4)。

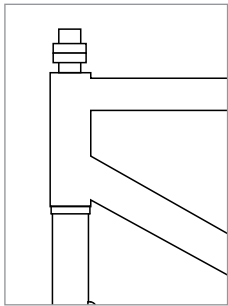


図 3

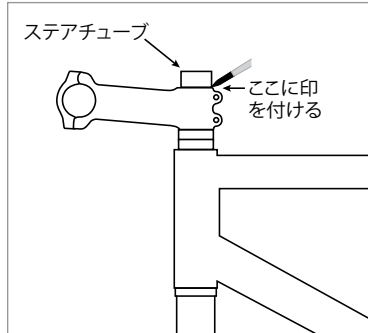


図 4

8. フォークをヘッドチューブから取り外し、スペーサーとヘッドセットコンポーネントを脇に取っておきます。
9. ステップ 8 でつけた印の場所を確認します。そこから測定して 3 mm 下に切削用の新しい印を付けます (図 5)。

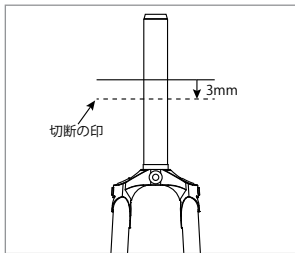


図 5

10. ステアチューブを短く切りすぎないように測定を再確認します。フォークを再購入するより 2 回測定の方が簡単です。
注: 切削後、ステアチューブはステムの上端から 3mm 下になければなりません (図 6)。

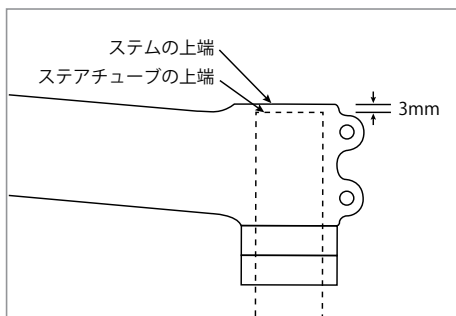


図 6

ステップ 2 ステアチューブを切る

1. 保護グローブと保護メガネを着用します。
2. 新しい細目の弓ノコ刃、バイス、切削液、および適切な切削ガイドを使用して、ステアチューブを切ります。
3. 金属やすりを使ってバリまたは鋭利な縁を除去します。
4. 消毒用アルコールでステアチューブとステムクランプ内部を拭き、グリースや汚れを取ります。

ステップ 3 最終組み立て

1. スターナットの取り付け
A. 片手でフォークを支えながら (図 1)、スターナット取付ツールとハンマーを使って新しいスターナットを取り付けます (図 7)。

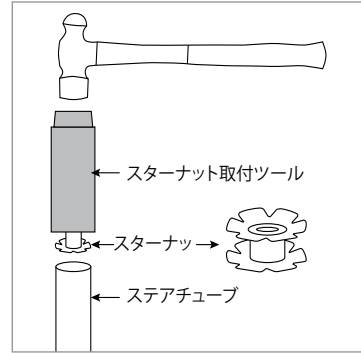


図 7

- B. ステアチューブを消毒用アルコールできれいに拭きます。
2. フォーク、スペーサー、ステム、すべてのヘッドセットコンポーネントをヘッドチューブへと再度取り付けます (図 8)。
注: この時点では、ステムクランプボルトまたはステムキャップボルトを完全にきつく締めないでください。

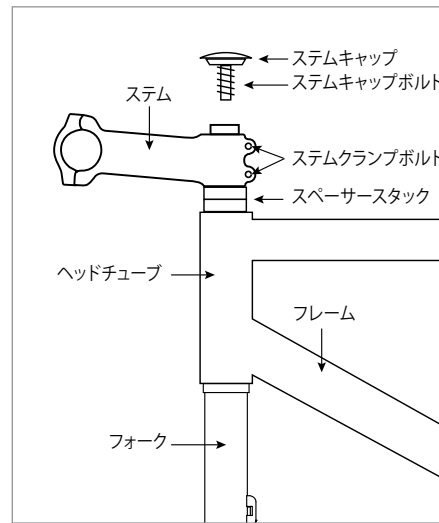


図 8

3. ハンドルバーを、メーカーの説明書に従い取り付けます。
4. ホイールをフォークに取り付け、タイヤ、フォーク、フレームの間に適切な間隔ができるよう位置合わせします。クイックリリーススルーアクセルまたはボルトオンハブを仕様通りに締めます。
▲ 警告: 少なくとも 6 mm の間隔をタイヤ、ホイール、およびフォーク、フレームまたはその他コンポーネントのあらゆる部材の間で維持してください。間隔が不適切であると異物が混入して損壊の原因となり、重傷を負う恐れがあります。
▲ 警告: クイックリリースまたはスルーアクセルの調節が不適切であると、ホイールが固定され重傷を負う恐れがあります。
5. ハンドルバーをフロントホイールに対して垂直に位置合わせします。トルクレンチと六角ビットソケットを使って、ステムキャップボルトをメーカーの仕様通りに締めます。トルク値が指定されていない場合は、1.6Nm (15 in-lb) に締めます。

6. ステムクランプボルトをメーカーの仕様通りに締めたら、フォークの取り付けは完了です。

▲ **警告:** 締め付けたステムのフォークに対する位置ずれは、決して無理に是正しないでください。必ずステムからステアラーへのチューブボルトを先に緩めてください。その後調節してから仕様通りにボルトを再度締めます。

▲ **警告:** ハンドルバーとステムの取り付けが不適切であると、重傷を負う恐れがあります。

7. フロントブレーキをメーカーの説明書に従い取り付け調節します。

▲ **警告:** ブレーキの取り付けと調節が不適切であると、重傷を負う恐れがあります。

フォークの日常点検および継続的メンテナンス

▲ **警告:** すべての自転車部品には寿命があります。通常の摩耗、損傷、衝撃、無謀な使用、日常メンテナンス怠慢により予期せぬ不具合が起こり、重傷を負う恐れがあります。毎回乗車前に、自転車に摩耗、応力疲労、衝突関連の損傷がないか点検してください。部品が正常に作動しない場合、擦傷、裂傷、曲がり、摩損、変色を見つけた場合、またはギシギシという音に気付いた場合は、すぐに販売店で自転車を検査してください。

▲ **警告:** ステアチューブを適した長さに切る以外、フォークには一切改造を加えないでください。

フォークを改造すると、フォークまたはその他のコンポーネントが故障し重傷を負う恐れがあります。

補助点検

自転車のコンポーネントを定期的に点検し、すべてのボルトがメーカー仕様に従う適切なトルク値であるか確認します。

洗浄

石けんと水で洗浄します。布で拭き乾かします。

新しいフォークを自動車フォークマウント式 バイシクルラックに設置する

1. バイシクルラックランプがしっかりと閉じているか確認して、ドロップアウトの損傷または自転車の紛失を避けます。
2. 自転車を取り外すには、フォークを真っすぐ持ち上げて均等にドロップアウトの係合を外します。ラックから自転車が傾いていると、ドロップアウトが損傷する恐れがあります (図 9)。

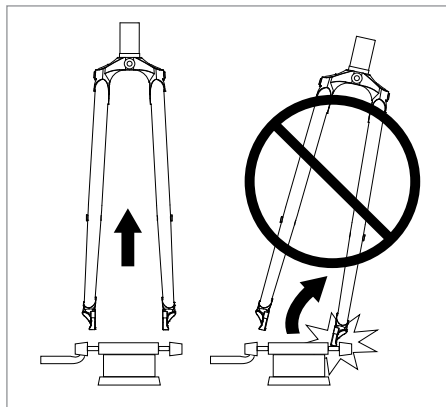


図 9

フェンダーを取り付ける

▲ **警告:** このフォークと互換性があるのはクイックリリースフェンダーのみです。特定の互換性についてはフェンダーメーカーにお問い合わせください。

ラックを取り付ける

フォークとラックの互換性を確認します。フォーク上で認められるラックマウント位置については、図 10 または図 11 をご覧ください。ラックメーカーの取付説明書に従います。取付用にラックに付属しているすべてのハードウェアを必ず使用してください。

▲ **警告:** 図 10 および 11 で示したフォークマウント以外にラックを取り付けしないでください。ラックの取り付けが不適切であると衝突の原因となり、重傷を負う恐れがあります。

▲ **警告:** ミッドブレードおよび下部マウントには 30 ポンドを超えて積荷しないでください。

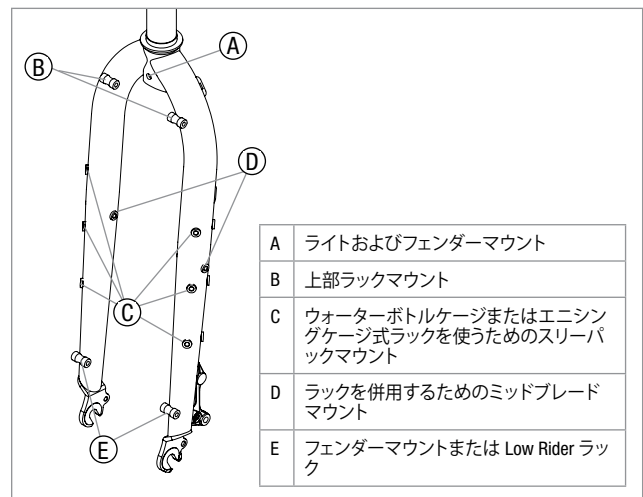


図 10 - ユニーククラウンフォークラック取付

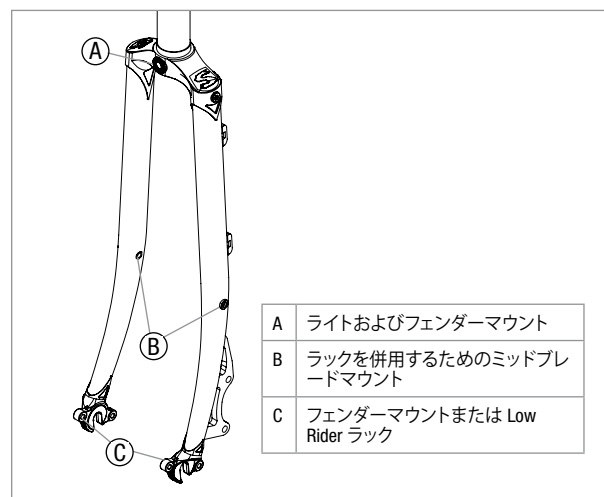


図 11 - ラグフォークラック取付

アクセサリをスリーパックマウントで取り付ける

エニシングケージまたはウォーターボトルケージなどのアクセサリは、スリーパックマウントを備えるフォークを使用して取り付けられます (図 12)。アクセサリに同梱の取付説明書および重量制限に従います。アクセサリの説明書を見るには、surlybikes.com/safety にアクセスしてください。

▲ **警告:** スリーパックマウントには 3 kg または 6.6 ポンドを超えて積荷しないください。

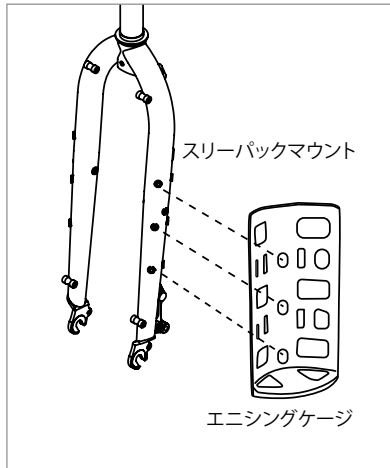


図 12

ライトマウントおよびケーブル経路

お手持ちのフォークがライトマウントおよびダイナモマウントに準拠しているか確認するには、surlybikes.com にアクセスしてください。確認後、メーカーの取付説明書に従い適切に取り付けます。

可能であれば、ケーブルはホイールへの接触を回避するため内部チューブを通してください。ライトに同梱されているハードウェアを使用して装置をフォークに取り付けます。メーカーのトルク仕様に従って締結し、ライトが移動したりホイール側に回転するのを防ぎます。

▲ **警告:** フロントホイールとフォークに取り付けたアクセサリの間には、6 mm の間隔が必要です。

有限保証

この製品は材料の不良および製品に対して、以下に詳述された制限を条件として、製品の小売販売での購入から 3 年間保証されています。ご購入の証拠として、日付入りのレシートを保管してください。

この保証には以下は含まれません:

- 使用者または組み立てた者による不適切な組み立て、または追跡保全、または技能、能力または経験不足、による損傷
- 製品の改造、怠惰、競技や商業目的での使用、誤使用または悪用、事故に巻き込まれたり常用外の使用法によるもの
- 製品の販売に当たり意図されていない、または互換性のない構成部分、部品またはアクセサリの取り付け
- 製品の塗装、表面仕上げ、美観または外観に対する損傷または悪化
- 通常の消耗
- 自転車組み立て中の製品の除去、および/または再装備および再調整のために要された労働者

この有限保証は Surly Bikes のオプションで、また保証の単独の解決法としての、元の製品の修理または交換に限定されることを強調します。この有限保証は Surly Bikes 製品の元々の購入者にのみ適用され、移転はできません。この保証は公認販売店または流通業者を通して購入された製品にのみ適用されます。Surly Bikes 製品に関して以後制定する事項を除き、直接的、事故によるもの、必然的、またはその他の結果とした、または保証または条件の表現または示唆の不履行によるもの、または特定目的またはその他により、商品性、適合性が被る損失、不都合または損傷について Surly Bikes は責任を取りません。

この保証は一定の法的権利を消費者に与え、それらの権利およびその他の権利は場面により変更することがあります。この保証はあなたの法定の権利に影響を与えません。

法律により禁じられていない範囲内で、これらの保証は独占的であり、特定目的のための保証または条件のための商品性、適合性の保証または条件を含むその他の明言または示唆はありません。

保証登録: 保証請求が処理される前に購入の証拠が必要です。Surly Bikes はよって surlybikes.com で強く保証登録を推奨します。消費者は妥当な方法で元々の所有権および Surly Bikes 製品の購入日を証明できれば、登録を怠っても上記に明記された有限保証の下、消費者権利に影響しません。ご質問がございましたら、contact_warranty@surlybikes.com にお問合せください。

請求の提出は Surly Bikes 販売されているところならどこでも行えます。不明な場合は、お近くのお店にお問合せください。不良品といわれる Surly Bikes 部品と連結して使用される他の構成部分についてですがそれに限らず、詳細をお知らせください。

注記: 保証期間は製品の使用寿命の保証ではありません。製品寿命は製品が経年的にどのように使用、保管および維持されるかに影響されます。自転車の保証は壊れることが無いであるとか長く乗ることが出来ることを意味する物ではありません。自転車が単に保証の項目条項で保護されているというだけの話です。